

前 言

赣州赣源高速石化有限责任公司成立于 2018 年 2 月 2 日，法定代表人为高云辉，注册资本壹仟万元整，位于赣州市章贡区绵江路 8 号办公大楼第十三楼层，经营范围为汽油、柴油批发；化工产品销售。

赣州赣源高速石化有限责任公司兴赣北延高速兴国北服务区南加油站已取得了规划确认的通知。兴赣北延高速兴国北服务区南加油站由江西赣安安全生产科学技术咨询服务中心编制了安全预评价报告，并委托九江石化设计工程有限公司编制了安全设施设计专篇，取得了安全设施设计审查的批复。目前该加油站已完成建设。

兴赣北延高速兴国北服务区南加油站位于兴赣北延高速公路兴国北服务区南区。加油站分为加油区、站房及油罐区。油罐区设有 2 台 50m³0#柴油罐、1 台 50m³92#汽油罐、1 台 50m³95#汽油罐、1 台 30m³92#汽油罐和 1 台 30m³98#汽油罐，总储存能力为 210m³（柴油折半），属于一级加油站。加油区设有 4 台四枪加油机。

根据《中华人民共和国安全生产法》、《危险化学品安全管理条例》和《危险化学品建设项目安全监督管理办法》等的要求，危险化学品新建项目必须进行建设项目竣工安全验收，以确保工程项目的安全设施满足安全生产条件，确保建设项目在安全生产、安全管理方面符合国家及行业有关法律法规及标准。

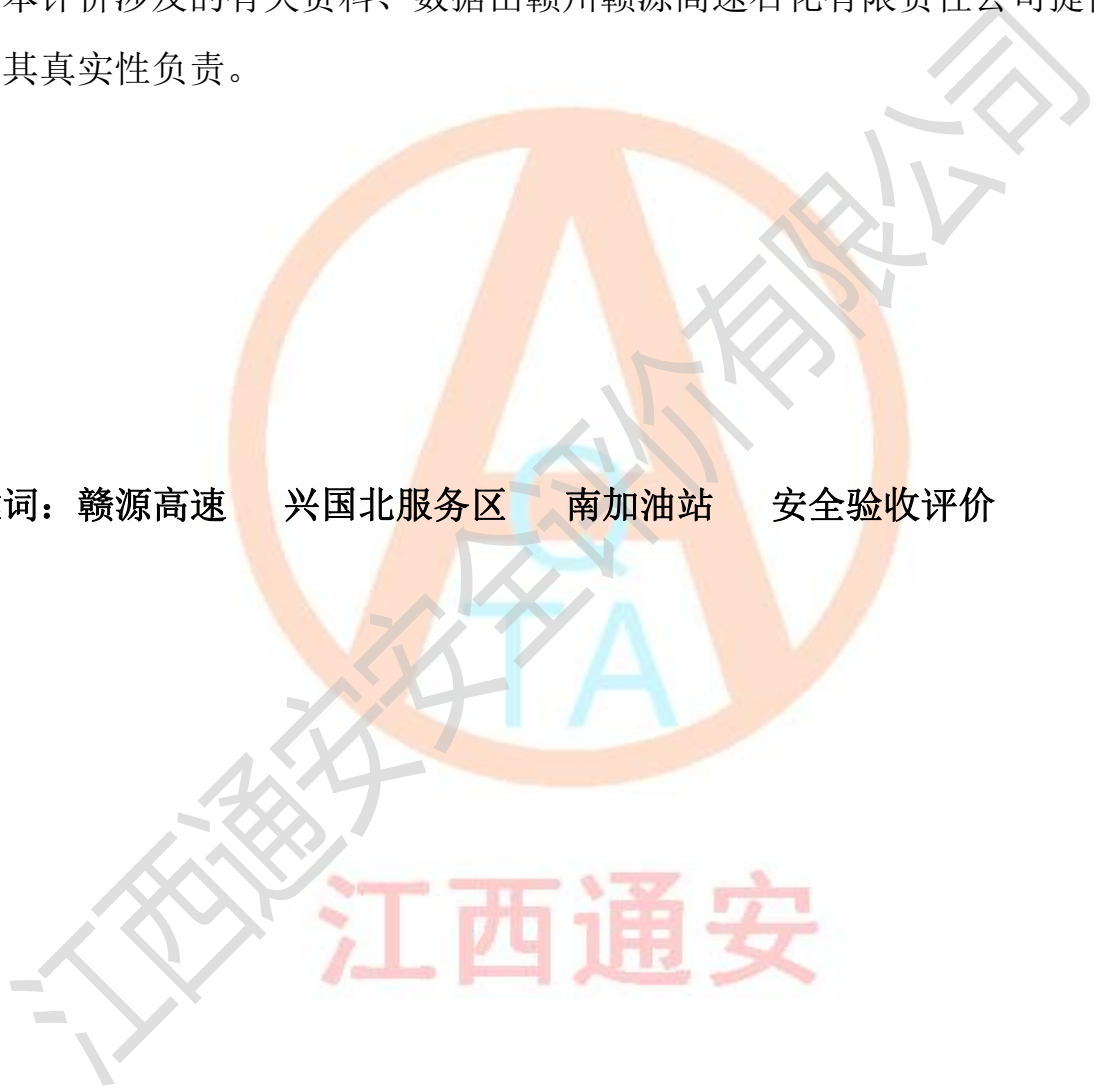
受赣州赣源高速石化有限责任公司的委托，江西通安安全评价有限公司承担其兴赣北延高速兴国北服务区南加油站项目的安全验收评价，于 2021 年 12 月 11 日组成安全评价组，对该站所提供的资料、文件进行了审核，对现场进行了实地勘察，根据《安全评价通则》（AQ8001-2007）、《安全验收评价导则》（AQ8003-2007）和《危险化学品建设项目安全评价细则》等要求，编写此评价报告。

本报告未盖“江西通安安全评价有限公司”印章无效；本报告涂改、缺页无效；本报告评价项目负责人、报告编制人、报告审核人、过程控制负责人、技术负责人未签字无效；复制本报告无重新加盖印章无效。

报告在编制过程中，得到了有关部门及相关领导、专家的大力支持，在此深表谢意！同时在编写过程中可能存在的不妥之处，请赐教！

本评价涉及的有关资料、数据由赣州赣源高速石化有限责任公司提供，并对其真实性负责。

关键词：赣源高速 兴国北服务区 南加油站 安全验收评价



目录

前 言	I
1 安全评价概述	1
1.1 评价目的	1
1.2 评价的原则	1
1.3 安全验收评价范围及内容	1
1.4 安全验收评价程序	2
2 建设项目概况	5
2.1 加油站基本情况	5
2.2 采用的主要工艺技术和国内、外同类项目水平对比	7
2.3 加油站位置及周边情况	8
2.4 主要原辅材料和品种、名称、数量	10
2.5 工艺流程	10
2.6 主要建构筑物、设备设施	10
2.7 项目总平面布置和上下游生产装置的关系	13
2.8 配套和辅助工程	14
2.9 安全管理	18
3 危险有害因素辨识结果及依据说明	20
3.1 危险、有害因素的辨识依据及产生原因	20
3.2 物质固有的危险特性	21
3.3 重大危险源辨识结果	22
3.4 主要危险、有害因素辨识结果	23
3.5 危险源及危险和有害因素存在的主要作业场所	23
3.6 站内爆炸危险区域的等级范围划分	23
4 安全评价单元的划分结果及理由说明	26
4.1 评价单元划分理由说明	26
4.2 评价单元划分结果	26
5 采用的安全评价方法及理由说明	28
5.1 采用安全检查表法理由	28
5.2 采用作业条件危险性评价法理由	28
5.3 采用危险度评价法理由	28
6 定性、定量分析评价危险、有害程度的结果	29
6.1 固有危险程度分析评价结果	29
6.2 风险程度的分析	30
7 安全条件和安全生产条件的分析结果	33
7.1 建设项目的安全条件	33
7.2 建设项目安全生产条件的分析	34
7.3 综合安全评价	43
8 安全对策措施与建议	46
8.1 安全对策措施、建议的依据及原则	46
8.2 安全对策措施及建议	46
8.3 存在的问题	47
8.4 整改落实情况	48
9 安全评价结论	49
9.1 安全评价结果综述	49
9.2 评价结论	50
10 与企业交流意见	51

附件	52
附件 1 评价依据	52
附件 2 评价方法简介	57
附件 3 危险、有害因素的辨识	61
F3.1 理化特性表	61
F3.2 重大危险源辨识	64
F3.3 重点监管的危险化学品和危险工艺辨识	66
F3.4 特殊监管要求的危险化学品辨识	68
F3.5 主要危险、有害因素辨识	69
附件 4 定性、定量分析危险、有害因素的过程	75
F4.1 作业条件危险性评价法 (LEC)	75
F4.2 危险度评价	76
F4.3 加油站安全现场检查表	77
附件 5 收集的文件、资料	94



1 安全评价概述

1.1 评价目的

1、安全验收评价目的是贯彻“安全第一，预防为主，综合治理”方针，为建设项目安全验收提供科学依据，对未达到安全目标的系统或单元提出安全补偿及补救措施，以利于提高建设项目本质安全程度，满足安全生产要求。

2、检查建设项目中安全设施是否已与主体工程同时设计、同时施工、同时投入生产和使用；评价建设项目及与之配套的安全设施是否符合国家有关安全生产的法律法规和技术标准。

3、从整体上评价建设项目的运行状况和安全管理是否正常、安全、可靠。

4、对项目进行危险和有害因素分析，检查建设项目涉及的安全设施、设备和辅助工程是否满足安全生产条件要求。

1.2 评价的原则

本次安全验收评价所遵循的原则是：

1、认真贯彻国家现行安全生产法律、法规，严格执行国家标准与规范，力求评价的科学性与公正性。

2、采用科学、适用的评价技术方法，力求使评价结论客观，符合建设项目的生产实际。

3、深入现场，深入实际，充分发挥评价人员和有关专家的专业技术优势，在全面分析危险、有害因素的基础上，提出较为有效的安全对策措施。

4、诚信、负责，为企业服务。

1.3 安全验收评价范围及内容

1.3.1 安全验收评价范围

本评价范围为赣州赣源高速石化有限责任公司兴赣北延高速兴国北服务区南加油站危险化学品储存、经营项目涉及的设备、经营场所的安全状况及安全管理制度。消防则执行国家和地方消防方面的法规和标准。成品油运输

不在本评价范围内，如赣州赣源高速石化有限责任公司兴赣北延高速兴国北服务区南加油站经营场所、储存条件、品种发生变化，则本评价报告不适用。

1.3.2 安全评价内容

- 1、检查安全管理体系及安全管理制度建立健全和执行情况；
- 2、检查审核国家要求的设备、管道等的检验取证工作及有强制检验要求的防雷、防静电设施的检测情况，以及项目消防验收的情况；
- 3、分析项目工程中存在的危险、有害因素，采用安全检查表法检查工程项目与国家相关标准的符合性；
- 4、采用定性、定量的评价方法进行评价；
- 5、提出安全对策措施和建议；
- 6、得出评价结论。

1.4 安全验收评价程序

安全验收评价的程序主要包括前期准备、现场调研；危险、有害因素辨识与分析；确定安全验收评价单元；选择安全验收评价方法；实施定性、定量评价；提出安全对策措施及建议；做出安全验收评价结论；编制该项目的安全验收评价报告。

1、准备阶段

明确被评价对象和范围，进行现场调查和收集国内外相关法律、法规、技术标准及建设项目资料。

2、危险、有害因素识别与分析

根据建设项目周边环境、生产工艺流程或场所的特点，识别和分析其潜在的危险、有害因素。

3、确定安全评价单元

在危险、有害因素识别与分析基础上，根据评价的需要，将建设项目分成若干个评价单元。

4、选择安全评价方法

根据被评价对象的特点，选择科学、合理、适用的定性、定量评价方法。

5、定性、定量评价

根据选择的评价方法，对危险、有害因素导致事故发生的可能性和严重程度进行定性、定量评价，以确定事故可能发生的部位、频次、严重程度的等级及相关结果，为制定安全对策措施提供科学依据。

6、安全对策措施及建议

根据定性、定量评价结果，提出消除或减弱危险、有害因素的对策措施及建议。

7、安全验收评价结论

简要列出主要危险、有害因素评价结果，指出建设项目应重点防范的重大危险、危害因素，明确应重视的安全对策措施，给出建设项目从安全角度是否符合国家的有关法律、法规、技术标准的结论。

8、编制安全验收评价报告

具体评价程序，见图 1.4-1。

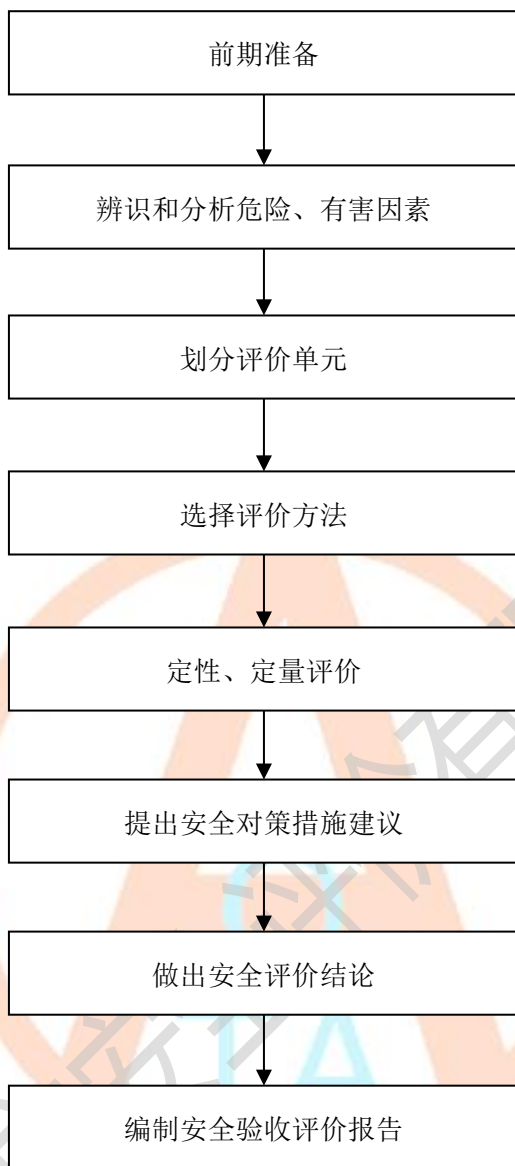


图 1.4-1 安全验收评价程序图

2 建设项目概况

2.1 加油站基本情况

赣州赣源高速石化有限责任公司成立于 2018 年 2 月 2 日，法定代表人为高云辉，注册资本壹仟万元整，位于赣州市章贡区绵江路 8 号办公大楼第十三楼层，经营范围为汽油、柴油批发；化工产品销售。

赣州赣源高速石化有限责任公司兴赣北延高速兴国北服务区南加油站已取得了规划确认的通知。兴赣北延高速兴国北服务区南加油站由江西赣安安全生产科学技术咨询服务中心编制了安全预评价报告，并委托九江石化设计工程有限公司（资质等级：石油及化工产品储运专业甲级）编制了安全设施设计专篇，取得了安全设施设计审查的批复。施工单位为江西省万隆实业有限公司，资质类别及等级为石油化工工程施工总承包叁级。监理单位为江西恒信项目管理有限公司，业务范围为房屋建筑工程监理甲级、市政公用工程监理甲级。目前该加油站已完成建设。

兴赣北延高速兴国北服务区南加油站位于兴赣北延高速公路兴国北服务区南区。加油站分为加油区、站房及油罐区。油罐区设有 2 台 50m³0#柴油罐、1 台 50m³92#汽油罐、1 台 50m³95#汽油罐、1 台 30m³92#汽油罐和 1 台 30m³98#汽油罐，总储存能力为 210m³（柴油折半），属于一级加油站。加油区设有 4 台四枪加油机。

加油站基本情况见表 2-1。

表 2-1 加油站基本情况

企业名称	赣州赣源高速石化有限责任公司				
注册地址	赣州市章贡区绵江路 8 号办公大楼第十三楼层				
联系电话	15307978271	传真		邮政编码	341000
企业网址	/				
电子信箱	/				
企业类型	其他有限责任公司				
非法人类别	分公司 <input type="checkbox"/>		办事机构 <input type="checkbox"/>		
特别类型	个体工商户 <input type="checkbox"/>		百货商店（场） <input type="checkbox"/>		

经济类型	全民所有制 <input type="checkbox"/> 集体所有制 <input type="checkbox"/> 私有制 <input type="checkbox"/>							
主管单位	/							
登记机关	赣州市行政审批局							
法定代表人	高云辉			安全管理人员			魏志勇	
职工人数	12人	技术管理人数		1人	安全管理人员		1人	
注册资本	/	固定资产		/	上年销售额		/	
经营场所	地址	兴赣北延高速公路兴国北服务区南区						
	产权	自有 <input type="checkbox"/> 租赁 <input checked="" type="checkbox"/> 承包 <input type="checkbox"/>						
储存设施	地址	兴赣北延高速公路兴国北服务区南区						
	建筑结构	埋地	储存能力	2台50m ³ 0#柴油罐、1台50m ³ 92#汽油罐、1台30m ³ 92#汽油罐、1台50m ³ 95#汽油罐和1台30m ³ 98#汽油罐				
	产权	自有 <input checked="" type="checkbox"/> 租赁 <input type="checkbox"/> 承包 <input type="checkbox"/>						
设计单位	九江石化设计工程有限公司			施工单位	江西省万隆实业有限公司			
主要管理制度名称	1、站长、卸油员、加油员各类人员岗位职责； 2、防火安全制度、巡查制度； 3、卸油员、加油员操作规程等； 4、事故应急预案等。							
主要消防安全设施工、器具配备情况								
名称	型号、规格		数量	状况	备注			
推车式干粉灭火器	MFZ/ABC35型		1台	良好				
手提式干粉灭火器	MFZ/ABC5型		15具	良好				
手提式干粉灭火器	MFZ/ABC4型		5具	良好				
手提式二氧化碳灭火器	MT/2		4具	良好				
消防沙			2 m ³	良好				
灭火毯			8块	良好				
经营危险化学品范围								
剧毒化学品			成品油			其他危险化学品		
品名	规模	用途	品名	规模	用途	品名	规模	用途
无			0#柴油	100m ³	车用	无		
			92#汽油	80m ³	车用			
			95#汽油	50m ³	车用			
			98#汽油	30m ³	车用			
申请经营方式			生产 <input type="checkbox"/> 零售 <input checked="" type="checkbox"/> 化工企业外设销售网点 <input type="checkbox"/>					

2.2 采用的主要工艺技术和国内、外同类项目水平对比

2.2.1 主要工艺技术

该项目用油罐车将油品运进站内，用导静电耐油软管将罐车与密闭卸油口的快速接头相连，油品自流入油罐，完成卸油过程；汽油卸油过程采用平衡式密闭油气回收系统；加油时依靠油罐内的潜油泵将油从油罐通过加油机加入车的油箱，完成加油过程；汽油加油过程采用“分散式”加油油气回收系统。

通过设置密闭卸油接口，可实现控制卸油过程中产生的大量油气的外溢，从而避免了卸油口处油气的聚集。此工艺被国内外加油站普遍采用，并做为强制要求实施。目前国内各大加油站主要采用的是潜泵式加油工艺。

卸油油气回收系统即平衡式密闭油气回收系统，也通称“一次回收”，是指系统在密闭的状态下，油罐车向埋地油罐卸油的同时，使埋地油罐排出的油气直接通过管道收回到油罐车内的系统，这是目前普遍都采用的方法；加油油气回收也通称为“二次回收”，分为“集中式”加油油气回收系统和“分散式”加油油气回收系统。

油罐采用卸油防满溢措施，油料达到油罐容量 90%时，能触动高位报警；油料达到油罐容量 95%时，自动关闭卸油防溢阀，阻止油品继续进罐。

该项目采用的是①平衡式密闭油气回收系统；②加油采用潜泵式加油工艺；③采用“分散式”的加油油气回收系统。

2.2.2 国内、外同类项目水平对比

该项目采用的技术、工艺为国内外通用的汽车加油站工艺、技术，不属于国内首次使用的工艺，该技术成熟、可靠。

该项目不采用国家明令淘汰、禁止使用的工艺、设备。对照《产业结构调整指导目录（2019 年本）》，该项目不属于限制、淘汰类，符合国家产业政策。

2.3 加油站位置及周边情况

2.3.1 周边情况

该项目位于兴赣北延高速公路兴国北服务区南区，靠近服务区出口，具体位置详见下图：



该项目位于兴赣北延高速公路南面旁，加油站站房朝向西北面。

该项目四周环境情况如下：

东面为护坡及防洪沟。

南面为服务区建筑物（三类保护物）。

西面为兴国北服务区南区，包括综合楼等（三类保护物）。

北面为兴赣北延高速公路。

加油站周边50m范围内无其他的重要公共建筑物，且无国家确认的自然保护区、风景区及其他商场、影剧院、学校等公共场所。

表 2.3-1 周边情况一览表

方位	周边情况	相对站内较近建筑物	实测距离 (m)	标准要求 (m)	符合性
东	护坡	汽油罐	>10	/	符合要求
		柴油罐	>10	/	符合要求
南	服务区建筑物 (三类保护物)	汽油罐	38.4	11	符合要求
		柴油罐	53	6	符合要求
西	服务区建筑物 (三类保护物)	汽油加油机	105	7	符合要求
		柴油加油机	98	6	符合要求
北	兴赣北延高速公路	汽油加油机	42.4	5	符合要求
		柴油加油机	35	3	符合要求

注：表中标准要求依据《汽车加油加气加氢站技术标准》（GB 50156-2021）。

从上表可知，该加油站的油罐、加油机等与站外建、构筑物的距离符合《汽车加油加气加氢站技术标准》（GB 50156-2021）的要求。加油站的周边环境符合规范要求。

2.3.2 自然条件

兴国县位于江西省中南部，赣州市东北部，介于东经 115° 01′ —115° 51′，北纬 26° 03′ —26° 41′ 之间；东倚宁都县，东南邻于都县，南连赣县区，西邻万安县，西北接泰和县，北毗吉安市青原区、永丰县；东西长 84 千米，南北宽 71.5 千米，总面积 3215 平方千米。

兴国县地貌以低山、丘陵为主，局部有中山、低山，属江西的山区县。雩山支脉绵延全境，东西北三面环山，中南部丘陵亘绵。南部最低处是龙口乡睦埠村，海拔 127.9 米；北部最高处为枫边乡大乌山，海拔 1204 米；东部、西部高山，海拔均在 1000 米以上；地势由东北西边缘逐渐向中南部倾向，形成以县城为中心的小盆地。兴国县河网密布，河网密度每平方公里 0.23 公里。县内河流主要属赣江贡水支流的平固江水系，以及孤江、良口河、梅江、云亭河，共五大水系，干流 788.6 公里。

兴国县系亚热带季风湿润气候。气候温和，雨量充沛，光照充足，四季

分明，无霜期长。年平均气温 18.9℃，最热为 7 月，平均气温为 29℃，最冷为 1 月，平均气温 7.2℃，极端最高气温为 39.9℃，极端最低气温为零下 6.3℃。平均无霜期 284 天，最长年份 335 天，最短年份为 242 天。年平均日照为 1861.4 小时，日照率为 4.2%，年平均蒸发量为 1635.8mm，平均相对湿度为 78%，兴国常年主导风为西北风，夏季为西南偏南风，年平均风速为 1.8m/s，极大风速达 22m/s。年平均降水量为 1522.3mm，降水天数为 155 天，降水集中在 4~6 月，占全年降水的 48.5%。

兴国县抗震设防烈度为 6 度，特征周期值为 0.35s，设计基本地震加速度值 < 0.05g。

2.4 主要原辅材料和品种、名称、数量

该项目涉及的储存物料为汽油、柴油，物料情况详见下表：

表 2.4-1 产品一览表

序号	名称	火灾危险性分类	规格	包装方式	最大储存量 (t)	备注
1	汽油	甲类	92#/95#/98#	罐装	108	
2	柴油	丙类	0#	罐装	75.6	

2.5 工艺流程

涉密内容

2.6 主要建构筑物、设备设施

2.6.1 建构筑物

表 2.6-1 建构筑物情况表

序号	建（构）筑物名称	占地面积	建筑结构	耐火等级	火灾危险类别	备注
1	站房	198m ²	框架	二级	民用	2 层
2	加油区	408m ²	钢架	二级	甲类	净高 7.6m
3	油罐区	282m ²	砼	二级	甲类	埋地

2.6.2 设备设施

1、主要设备

表 2.6-2 主要设备一览表

序号	设备名称	规格型号	单位	数量	备注
1	0#柴油罐	SF 双层卧式储罐, V=50m ³ Φ2600×9600	台	2	内层为碳钢, 外层为玻璃纤维增强塑料
2	92#汽油罐	SF 双层卧式储罐, V=50m ³ Φ2600×9600	台	1	内层为碳钢, 外层为玻璃纤维增强塑料
3	95#汽油罐	SF 双层卧式储罐, V=50m ³ Φ2600×9600	台	1	内层为碳钢, 外层为玻璃纤维增强塑料
4	92#汽油罐	SF 双层卧式储罐, V=30m ³ Φ2600×5400	台	1	内层为碳钢, 外层为玻璃纤维增强塑料
5	98#汽油罐	SF 双层卧式储罐, V=30m ³ Φ2600×5400	台	1	内层为碳钢, 外层为玻璃纤维增强塑料
6	加油机	四枪	台	4	带油气回收型自封式油枪
7	发电机	30kW			

2、主要设施

该项目设置 6 台埋地卧式 S/F 双层储罐设置储罐区, 50m³ 的 0#柴油储罐 2 台, 50m³ 的 92#汽油储罐 1 台, 50m³ 的 95#汽油储罐 1 台, 30m³ 的 92#汽油储罐 1 台, 30m³ 的 98#汽油储罐 1 台; 每台埋地油罐均设置 2 个人孔操作井。加油和油气回收管道采用双层复合油管, 卸油管、通气管采用无缝钢管。

罐区底部采用钢筋混凝土浇筑整版基础并预埋螺栓，在汽油、柴油油罐上设 2 根防浮抱带与螺栓固定，能有效防止储罐上浮。

该项目油罐均为外购，建设单位均采购具有相应资质厂家的油罐，油罐的结构设计符合《钢制焊接常压容器》（NB/T47003.1-2009）等的要求。

每台油罐均在罐内上部空间的进油管上设置卸油防溢阀，油料达到油罐容量 90%时，触动高液位报警装置；油料达到油罐容量 95%时，能自动停止油料进罐。每台油罐均设置带有高液位报警功能和渗漏检测功能的监测系统，其渗漏检测分辨率要求不大于 0.8 L/h。

该项目设置了 4 台四枪加油机，汽油加油机采用加油油气回收系统的加油机。出油管道和油气回收管道采用导静电型热塑性塑胶双层复合油管，符合《加油站用埋地钢-玻璃纤维增强塑胶双层油罐工程技术规范》（SH/T 3178-2015）的要求。油罐的通气管、卸油管均采用 20#无缝钢管，符合《输送流体用无缝钢管》（GB/T8163-2018）要求。采用热塑性双层管的管道选用专用配件连接，通气管采用无缝钢管的管道除与设备、阀门等连接采用法兰连接外，其余采用焊接。

埋地工艺管线采用采用地下直埋加套管保护。钢管公称壁厚不小于 4mm。加油机加油管道采用双层复合输油管道。金属工艺管道外表面防腐等级为特加强级。油罐的通气管管口采用公称直径 50mm 的无缝钢管，设阻火器和呼吸阀，通气管设在油罐区内，管口高出地面 4.5m。

卸油管、卸油油气回收管、加油油气回收管和油罐通气管横管，均坡向埋地油罐。卸油管道的坡度，不小于2‰，卸油油气回收管道、加油油气回收管道和油罐通气管横管的坡度，不小于1‰。该项目设置了卸油、加油油气回收系统。汽油加油机具备油气回收功能。

每台加油机安装在一个独立的加油岛上，加油机主机座安装在水泥基础上，并用地脚螺栓固定好，水泥基础设孔，以便引入输油管线和接地线。加油机已接地、加油管线已填沙。各加油岛之间距离满足车辆驶入后，道路保

持通畅。加油机两端设有防撞柱，其高度不小于0.5m。

2.7 项目总平面布置和上下游生产装置的关系

2.7.1 总平面布置

该加油站主要建、构筑物有站房、加油区和油罐区。

加油区位于站区中部，为7.6m高非燃烧体钢结构，呈方形，占地面积为408m²，进出道路为水泥路面；加油区设有4个加油岛，每个加油岛高度0.2m、宽度1.2m，共安装4台加油机。加油区设2条单车道及3条双车道，单车道宽为5.5m，双车车道宽大于9m。

油罐区位于站房西南侧，埋地油罐沿东北-西南方向布置，6台储罐（2台30m³储罐，4台50m³储罐）为埋地设置，埋地油罐分别设置了专用检修井和井盖，汽油罐与柴油罐的通气管分别布置，通气管管口高出地面4.5m，并设有阻火器与呼吸阀。

密闭卸油点设置于罐区旁边，距离通气管口水平距离12.4m。加油站设置有加油、卸油油气回收系统。

站房位于加油区的东南面，内设置有营业厅、发电机间、配电间、站长室、办公室等。站房与加油机的最小距离为5.5m，与储罐的最小距离为4.5m。

加油站具体平面布置情况见总平面布置图。加油站站内设施防火间距详见表2.7-1。

表 2.7-1 站内设施之间的防火间距一览表（单位：m）

序号	设施名称	相邻设施	实际距离	标准要求	备注
1	汽油埋地油罐	站房	12	4	
2	汽油埋地油罐	埋地油罐	0.8	0.5	
3	汽油埋地油罐	自用有燃气(油)设备的房间	25	8	
4	汽油埋地油罐	油品卸车点	—	—	
5	汽油埋地油罐	站区围墙	5	2	
6	汽油通气管管口	站房	10.7	4	
7	汽油通气管管口	自用有燃气(油)设备的房间	24	8	

8	汽油通气管管口	油品卸车点	12.4	3	
9	汽油通气管管口	站区围墙	5.4	2	
10	油品卸车点	站房	20	5	
11	油品卸车点	自用有燃气(油)设备的房间	30	8	
12	油品卸车点	汽油通气管管口	12.4	3	
13	油品卸车点	柴油通气管管口	12.4	2	
14	加油机	站房	5.5	5 (4)	
15	加油机	自用有燃气(油)设备的房间	>15	8 (6)	
16	柴油埋地油罐	站房	4.5	3	
17	柴油埋地油罐	埋地油罐	0.8	0.5	
18	柴油埋地油罐	自用有燃气(油)设备的房间	18	6	
19	柴油埋地油罐	站区围墙	5	2	
20	柴油通气管管口	站房	10.7	3.5	
21	柴油通气管管口	自用有燃气(油)设备的房间	24	6	
22	柴油通气管管口	站区围墙	5.4	2	

注：表中标准要求依据《汽车加油加气加氢站技术标准》（GB 50156-2021）。

2.7.2 该项目上下游生产装置的关系

该项目内部上下游设备之间关系为油品的装卸（油气回收系统）、储存、加油等设备。设备、设施与原料油储存能力等参数相互适应，汽油罐与汽油加油机、柴油罐与柴油加油机之间采用管道连接。汽油储罐与汽油加油机、柴油储罐与柴油加油机之间的上下游运行装置匹配。

主要设备布局及上下游生产装置的关系如下：

油罐车(油气回收) → 油罐 → 加油机(油气回收) → 机动车油箱

2.8 配套和辅助工程

2.8.1 给排水

1、给水

该项目供水由兴国北服务区供给，固定接头连接，站内主要用水为生活用水，能够满足站内用水要求。

2、排水

该项目站内的排水主要是雨水、生活污水。生活污水利用站房外的化粪池进行处理后排入站外污水管道。雨水散排至站外雨水系统。

2.8.2 电气系统

1、供配电系统

(1) 供配电

该项目用电引自兴国北服务区，电压为 380V/220V，配电柜设置在站房配电间内。

加油站供电负荷为三级负荷，液位监控系统、泄漏报警装置等配备了 UPS 不间断供电；应急照明系统采用自备蓄电池的高效节能灯具。站房发电机间设置了 1 台 30kW 柴油发电机组作为备用电源。

(2) 敷设方式

配电间至加油机及信号线等采用镀锌钢管埋地暗敷，照明线路穿 PVC 管沿墙或屋顶暗敷。

2、防雷防静电接地

(1) 防雷

站房属于三类防雷建筑物，沿屋面四周采用 $\phi 12$ 的镀锌圆钢做避雷接闪带，利用柱内钢筋(不小于 $\Phi 10$)作引下线，屋面接闪带网格不大于 $20 \times 20(m)$ 或 $24 \times 16(m)$ 。

加油区按二类防雷建筑物，加油机利用罩棚保护。罩棚采用金属屋面直接接闪，罩棚引下线利用六根柱内 $\Phi 16$ 钢筋对角两根主筋上下通长通焊，经过断接卡与加油站人工接地系统可靠连接。

每个油罐与接地干线连接处为两处，油罐、所有设备的金属外壳、配线钢管、铠装电缆铠装层等均采用镀锌扁钢- 40×4 与接地干线可靠接地。罐体接地电阻小于等于 1Ω 。

该加油站防雷设施由江苏春雷检测有限公司检测合格，雷电防护装置检测合格。
江西通安安全评价有限公司

测报告有效期至 2022 年 5 月 11 日。

(2) 防静电接地

埋地敷设的油品管线的始末端和分支处设防静电和防感应雷的共享接地装置，输油管道上的法兰两端用铜线跨接。

密闭卸油点旁设置防静电接地报警装置，距卸油点大于 1.5 米。加油机等金属设备、管道均与防静电接地干线作可靠焊接。

2.8.3 消防设施

根据《汽车加油加气加氢站技术标准》GB 50156-2021 第 12.2.3 条的规定，加油站可不设消防给水系统。

根据《汽车加油加气加氢站技术标准》GB 50156-2021 第 12.1.1 条规定，每 2 台加油机应配置不少于 2 具 5kg 手提式干粉灭火器，或 1 具 5kg 手提式干粉灭火器和 1 具 6L 泡沫灭火器。埋地储罐应配置 1 台不小于 35kg 推车式干粉灭火器。一、二级加油站应配置灭火毯 5 块、沙子 2m³。

加油区、站房、油罐区按标准要求配备消防器材，详见下表。

表 2.8-1 消防器材一览表

设备名称	规格	数量	单位	备注
推车式干粉灭火器	MFZ/ABC35 型	1	台	油罐区
手提式干粉灭火器	MFZ/ABC5 型	15	具	加油区 8 具 站房 5 具 油罐区 2 具
手提式干粉灭火器	MFZ/ABC4 型	5	具	站房 5 具
手提式二氧化碳灭火器	MT/2	4	具	发电间 2 具 配电间 2 具
消防沙		2	m ³	油罐区
灭火毯		8	块	油罐区、加油区

2.8.4 通风

项目站房内通风主要为自然通风。站房室内采用门窗作为室内通风口。

2.8.5 自控设施、视频监控系统

(1) 应急、备用电源的设置

该加油站液位监控系统、泄漏报警装置等配备了 UPS 不间断电源，应急照明采用自备蓄电池，持续供电时间不小于 30min。发电机间设置了 1 台 30kW 柴油发电机作为备用电源。

(2) 自动控制系统的设置和安全功能

在油罐上设置防满溢措施，采用磁致伸缩液位计，液位远传至控制室（站房内值班室），当油料达到油罐容量 90%时，触动高液位报警及现场声光报警；油料达到油罐容量 95%时，安装在卸油管上的卸油防溢阀自动关闭，停止油料进罐。在加油机内加油软管上还设置了安全拉断阀，加油机底部设置剪切阀，当加油机被撞或起火时，剪切阀应能自动关闭。

管道选用双层复合管热熔连接，管道最低点设检漏点，双层管道坡向检漏点，不小于 5‰。埋地油罐内外层空隙内配备了泄漏检测仪，一旦内部产生泄漏，泄漏检测仪传感器立即报警，保证在第一时间发现并停止使用及时维修。

(3) 紧急切断系统设置

该项目在站房营业厅门外工作人员易接近位置设 1 个紧急切断按钮；在值班室内设置 1 个紧急切断按钮；在事故状态下时，工作人员可迅速按下按钮，切断所有加油机电源，停止加油泵运转，避免事故的进一步扩大，在值班室内设置 1 个手动复位开关，当事故解除后只能手动将紧急切断复位。

加油机内加油软管设置拉断阀，加油机底部设置剪切阀。

(4) 视频监控

加油站在卸油区、加油机等部位设置了 17 个视频监控摄像头，可大范围监控到油品可能泄露等并保存记录。

2.8.6 安全警示标识

该项目依据《安全标志及其使用导则》GB 2894-2008 等设置安全警示标

志，罐区进出口设禁止带火种等标志。标志牌放在与安全有关的醒目地方，牌前不得放置妨碍认读的障碍物；灭火器等消防用具等用红色。项目劳动定员 12 人，劳动人员在岗操作时，必须佩戴相应的劳动防护用具。

2.9 安全管理

2.9.1 安全管理机构及安全管理人員配备情况

该加油站站长作为主要负责人，对本单位的安全生产工作全面负责。

该加油站现有员工 12 人，配备了 1 名专职安全管理人员。主要负责人和安全管理人员经培训合格，取得了安全生产知识和管理能力考核合格证，证书情况详见下表。

表 2.9-1 主要负责人和安全管理人员安全资格证书一览表

序号	姓名	证书名称	有效期限	证号	证书状态
1	潘锡坤	危险化学品经营单位 主要负责人	2019-08-01 至 2022-07-31	36073419850119211X	有效
2	魏志勇	危险化学品经营单位 安全生产管理人员	2019-07-25 至 2022-07-24	360726198603170931	有效

2.9.2 安全管理制度、操作规程

该站对安全管理工作比较重视，各种管理制度比较完善，建立了安全生产责任制、安全管理制度和操作规程，主要有：站长安全职责、计量员安全职责、安全员安全职责、加油员安全职责、安全检查制度、安全教育培训考核制度、设备管理制度、安全生产奖惩制度、作业场所防火、防爆管理制度、隐患整改管理制度、生产安全事故报告和处理制度、劳动防护用品发放管理制度、防雷防静电安全管理制度、消防安全管理制度、动火安全管理制度、油罐区安全管理制度、装卸油安全管理制度、加油操作规程、卸油操作规程、发（配）电管理制度等。

2.9.3 安全投入

该项目安全投入主要为防雷防静电检测，员工培训取证、消防器材购置、防护用品购置及事故应急器材的配备等。

2.9.4 应急预案

该加油站编制了《赣州赣源高速石化有限责任公司兴赣北延高速兴国北服务区南加油站生产安全事故应急预案》，取得了备案登记表，备案号为3607322021004。

2.9.5 安全检查和隐患排查情况

该加油站制定了隐患整改管理制度，定期对站内的加油区、油罐区、站房等进行安全检查和隐患排查。



3 危险有害因素辨识结果及依据说明

3.1 危险、有害因素的辨识依据及产生原因

1、建设项目危险、有害因素的辨识依据

危险因素是指能对人造成伤亡或对物造成突发性损坏的因素，有害因素是指能影响人的身体健康，导致疾病，或对物造成慢性损坏的因素。危险、有害因素分析是安全评价的重要环节，也是安全评价的基础。

对该项目的危险、有害因素进行辨识，依据《生产过程危险和有害因素分类与代码》GB/T 13861-2009 和《企业职工伤亡事故分类》GB6441-1986 的同时，通过对该项目的厂址选择及总体规划、总平面布置、建（构）筑物、物质、生产工艺及设备、公用工程和辅助设施等方面进行分析而得出。

2、危险、有害因素产生的原因

能量与有害物质的存在是产生危险危害因素的根源，也是最基本的危险危害因素。一般的说，系统具有的能量越大，存放的危害物质数量越多，储存的能量越大，系统的潜在危险危害性也越大。由于任何生产过程都不可避免地要使用到物质与能量。因此，采用有效的手段和措施进行控制物质与能量，消除或降低危险、有害程度，是预防事故的关键。

危险危害产生的根本原因就是失控，包括设备、工艺指标、人的作业行为等的失控。一旦失控，就会发生能量与有害物质的意外释放，从而造成人员伤亡和财产损失。

失控主要体现在设备故障（缺陷）、人员失误、管理缺陷和环境的不良影响等几个方面，并且相互影响。分析如下：

（1）设备故障（缺陷）

设备故障（缺陷）主要表现在设备、元件在运行过程中由于性能低下或不符合工艺要求而不能实现预期的功能。如电气绝缘损坏、保护装置失效等可能造成人员触电等。

设备故障的发生具有随机性、渐进性、规律性，可以通过定期检查，维护保养等措施来加以防范。

(2) 人员失误

人员失误是由于人的不安全行为造成的，可能产生严重后果，如在检修设备时误启动设备可能造成人员伤亡。

《企业职工伤亡事故分类标准》（GB 6441-1986）中将人的不安全行为分为操作失误、造成安全装置失效、使用不安全设备、冒险进入危险场所、处理危险物质不恰当、不安全装束、攀坐不安全位置、有分散注意力行为等共 13 类。

人员失误可以通过严格的安全管理规章制度、操作规程和安全知识教育和安全技能培训等手段和措施加以预防。

(3) 管理缺陷

管理缺陷主要体现在安全管理机构不健全，安全管理规章制度不健全或执行不力、安全教育不到位等方面。管理缺陷可能造成设备故障（缺陷）不能及时发现处理，设备长期得不到维护、检修或检修质量不能保证，从而引发事故；也可因管理松懈而人员失误增多等。管理缺陷通常表现为违章指挥、违章作业、违反劳动纪律以及物的不安全状态。

(4) 作业或工作环境不良

作业环境不良是导致事故发生的诱因之一，主要表现为温度、湿度异常、噪声影响、现场采光照度及色彩不合理等，尤其照明对作业环境的好坏起着至关重要的作用。现场采光照度或照明不良，作业人员可能在巡检和检修过程中，因视线不清而致误操作，或造成滑跌、坠落等。

3.2 物质固有的危险特性

3.2.1 主要物料的危险、有害因素辨识结果

该项目的主要化学品物质是汽油和柴油。根据《危险化学品目录》

（2015 版），汽油和柴油属于危险化学品，其理化特性表具体见 F3.1。

3.2.2 危险化学品及工艺辨识分析结果

1、监控化学品辨识结果

该项目不涉及监控化学品。

2、易制毒化学品辨识结果

该项目不涉及易制毒化学品。

3、剧毒化学品辨识结果

该项目不涉及剧毒化学品。

4、高毒物品辨识结果

该项目不涉及高毒物品。

5、重点监管的危险化学品辨识结果

该项目涉及的汽油属于重点监管的危险化学品；其安全措施和事故应急处理原则详见 F3.3.1。

6、易制爆化学品辨识结果

该项目不涉及易制爆危险化学品。

7、特别管控危险化学品辨识结果

该项目涉及的汽油属于特别管控危险化学品。

8、重点监管的危险工艺辨识结果

该项目不涉及重点监管的危险工艺。

3.3 重大危险源辨识结果

依据《危险化学品重大危险源辨识》（GB18218-2018），经辨识，该项目生产单元加油区和储存单元油罐区均不构成危险化学品重大危险源。辨识过程详见 F3.2。

3.4 主要危险、有害因素辨识结果

该项目存在火灾、爆炸、车辆伤害、高处坠落、物体打击、起重伤害、触电、中毒事故、窒息、高处坠落、机械伤害、坍塌、高温伤害等。其中项目最主要的危险因素是火灾爆炸。具体的辨识过程，详见 F3.5。

3.5 危险源及危险和有害因素存在的主要作业场所

综上所述，通过对该项目的危险有害因素及存在部位的分析，可以得到危险有害因素一览表如下：

表 3.5-1 主要危险有害因素汇总表

存在部位	危险有害因素								
	火灾	爆炸	中毒	窒息	触电	车辆伤害	高处坠落	物体打击	坍塌
油罐区	√	√	√	√		√			
加油区	√	√	√	√	√	√	√	√	√
站房	√			√	√		√	√	√

3.6 站内爆炸危险区域的等级范围划分

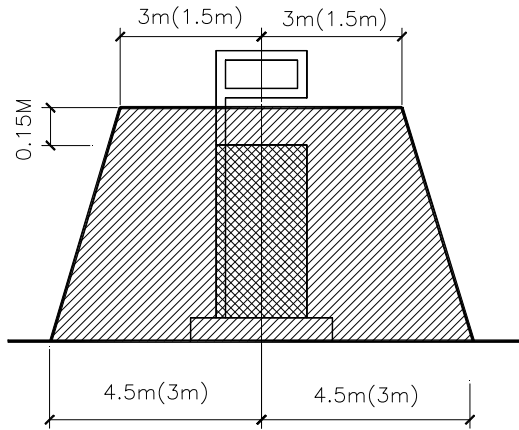
根据《汽车加油加气加氢站技术标准》（GB 50156-2021）的规定，划分站内爆炸危险区域的等级范围。

1) 汽油设施的爆炸危险区域内地坪以下的沟和坑划为 1 区。

2) 汽油加油机

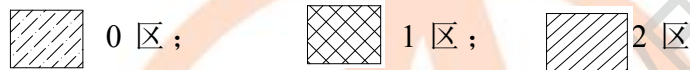
加油机壳体内部空间应划分为 1 区。

以加油机中心线为中心线，以半径为 4.5m（3m）的地面区域为底面和以加油机顶部以上 0.15m 半径为 3m（1.5m）的平面为顶面的圆台形空间，应划分为 2 区。



注：采用加油油气回收系统的加油机爆炸危险区域用括号内数字。

汽油加油机爆炸危险区域划分图

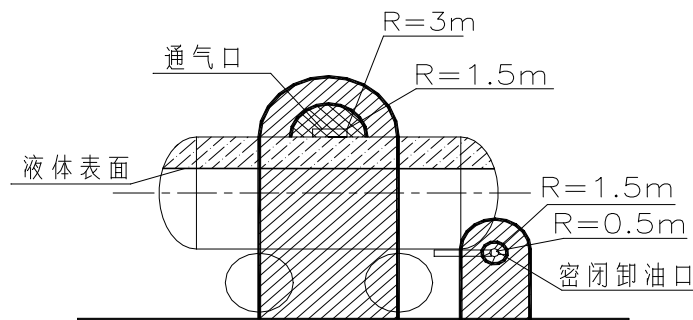


3) 油罐车卸汽油

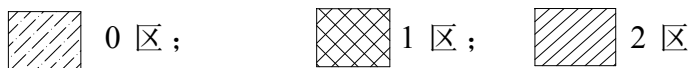
地面油罐和油罐车内部的油品表面以上空间应划分为 0 区。

以通气口为中心，半径为 1.5m 的球形空间和以密闭卸油口为中心，半径为 0.5m 的球形空间，应划分为 1 区。

以通气口为中心，半径为 3m 的球形并延至地面的空间和以密闭卸油口为中心，半径为 1.5m 的球形并延至地面的空间，应划分为 2 区。



汽油的油罐车和密闭卸油口爆炸危险区域划分图



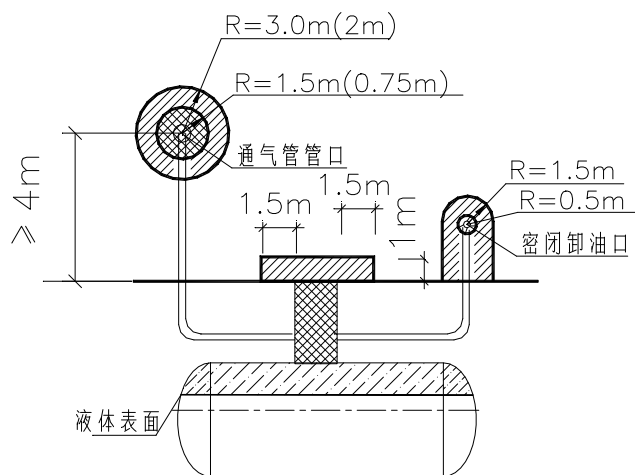
4) 埋地卧式汽油储罐

罐内部油品表面以上的空间应划分为 0 区。

人孔（阀）井内部空间、以通气管管口为中心，半径为 1.5m（0.75m）的球形空间和以密闭卸油口为中心，半径为 0.5m 的球形空间，应划分为 1 区。

距人孔（阀）井外边缘 1.5m 以内，自地面算起 1m 高的圆柱形空间、以通气管管口为中心，半径为 3m(2m)的球形空间和以密闭卸油口为中心，半径为 1.5m 的球形并延至地面的空间，应划分为 2 区。

注：采用卸油油气回收系统的汽油罐通气管管口爆炸危险区域用括号内数字。



埋地卧式汽油储罐爆炸危险区域划分图



5) 加油加气站的变配电间或室外变压器应布置在爆炸危险区域之外，且与爆炸危险区域边界线的距离不应小于 3m。变配电间的起算点应为门窗等洞口。

4 安全评价单元的划分结果及理由说明

4.1 评价单元划分理由说明

评价单元的划分一般以生产过程、工艺装置、物料的特点和特征与危险、有害因素的类别、分布有机结合进行划分，还可以按评价的需要，将一个评价单元再划分成若干子评价单元或更细致的单元。

评价单元的划分既可以危险、有害因素的类别为主划分；也可以装置、设施和工艺流程的特征来划分；或者将二者结合起来进行划分。

根据兴赣北延高速兴国北服务区南加油站提供的有关技术资料 and 工程的现场调研资料，在工程主要危险危害因素分析的基础上，本评价划分为如下安全条件评价单元：加油作业、卸油作业和维修作业、油储罐区、站址选择及站内平面布置、加油工艺及设施、消防设施及给排水、电力设施、采暖通风、安全设施等。

4.2 评价单元划分结果

通过对兴赣北延高速兴国北服务区南加油站危险、有害因素的综合分析，针对其不同的评价单元，我们选用了不同的评价方法进行评价，本报告采用的定性、定量评价方法选择为：

- 1) 作业条件危险性评价法。评价加油作业、卸油作业和维修作业。
- 2) 危险度评价法。评价内容为油罐区。
- 3) 加油站安全评价检查表法。根据兴赣北延高速兴国北服务区南加油站的实际情况，将本单元划分为：站址选择及站内平面布置、加油工艺及设施、消防设施、电力设施、采暖通风等 8 个评价单元。

评价单元划分如表 4.2-1 所示。

表 4.2-1 评价单元划分

序号	评价单元	评价方法
1	站址选择及站内平面布置	安全检查表
2	加油工艺及设施	安全检查表

3	消防设施	安全检查表
4	电力设施	安全检查表
5	采暖通风、建筑物	安全检查表
6	法律法规符合性	安全检查表
7	安全管理	安全检查表
8	汽油采取的安全措施	安全检查表



5 采用的安全评价方法及理由说明

本次验收评价选用的评价方法有：安全检查表法（SCL）、作业条件危险性评价法、危险度评价法。

5.1 采用安全检查表法理由

综合考虑该项目评价单元工艺、装置特点，安全验收主要为符合性、有效性检查等因素，该项目适宜采用安全检查表法。该法是将一系列分析项目列出检查表进行分析，以确定系统的安全状态。安全检查表内容包括标准、规范和规定等进行安全检查，一种比较有基础、比较简便直观、广泛应用的系统危险评价方法。把检查对象加以分解，将大系统分割成若干子系统，将检查项目列表逐项检查，可避免遗漏。

5.2 采用作业条件危险性评价法理由

由于该项目涉及的加油作业、卸油作业和维修作业的作业场所，其使用、存放的危险化学品理化性质、危险特性、灭火方法、应急措施等有其共性和个性，工艺、装置亦有区别。为便于评价人们在某种具有潜在危险作业的环境中进行生产作业的危险程度，对加油作业、卸油作业和维修作业的作业场所，适合采用作业条件危险性评价法，以便危险程度的级别划分比较清楚、醒目，可使作业人员把握作业时的危险程度，更好地进行安全生产管理。

5.3 采用危险度评价法理由

选用危险度评价法，主要应用于危险化学品的制造和储存，比较适用于油储罐区的安全性评价，为一种定性评价和半定量评价的综合评价方法，因而选用在该项目油储罐区的安全评价。

6 定性、定量分析评价危险、有害程度的结果

6.1 固有危险程度分析评价结果

6.1.1 定量分析该项目工艺流程中涉及具有爆炸性、可燃性、毒性、腐蚀性的化学品数量、浓度（含量）、状态和所在的作业场所（部位）

表 6.1-1 具有爆炸性、可燃性、毒性、腐蚀性物质具体分布情况一览表

序号	名称	爆炸性	可燃性	毒性	腐蚀性	数量 (t)	存在场所	存在设备	温度 (°C) / 压力 (MPa)
1	汽油	有	有	有	有	108	油罐区	汽油罐	常温/常压
2	柴油	/	有	/	/	75.6	油罐区	柴油罐	常温/常压

6.1.2 定性分析建设项目涉及具有爆炸性、可燃性、毒性、腐蚀性的化学品的固有危险程度

根据《危险化学品目录》（2015 版）和《危险货物品名表》（GB12268-2012）的规定，该项目涉及的危险化学品为汽油和柴油。

这些物质具有爆炸性、可燃性、腐蚀性、毒性等。危险性的化学品的固有危险程度详见 F3.1 的 F 表 3.1-1 和 F3.1-2，它们的理化性质及危险特性见附件项目涉及的危险化学品的理化性质及危险特性表。

6.1.3 具有爆炸性、可燃性、毒性、腐蚀性的化学品的各个作业场所的固有危险程度的定量分析

1、具有爆炸性的化学品的质量及相当于梯恩梯（TNT）的摩尔量

该项目汽油为易燃液体，泄漏后其蒸气与空气形成爆炸性混合物，遇点火源同样有发生爆炸的可能性。

该项目涉及的可能发生爆炸的化学品的质量及相当于 TNT 的摩尔量详见下表：

表 6.1-2 爆炸性、可燃性的化学品情况一览表

危险物质	状态	最大储存量 (t)	闪点 (°C)	爆炸极限 (%)	燃烧热 (kJ/kg)	全部燃烧后放出的热量 (kJ)	相当于 TNT 的摩尔数 (mol)
汽油	液态	108	-50	1.3-6.0	4.6×10^4	4.97×10^9	19.44×10^4
柴油	液态	75.6	≥ 60	0.5-5.0	4.3×10^4	3.25×10^9	12.72×10^4

2、具有可燃性的化学品的数量及燃烧后放出的热量

具体详见表 6.1-2。

3、具有毒性的化学品的浓度及质量

项目涉及的有毒性的化学品的浓度及质量详见表 6.1-1。

6.2 风险程度的分析

6.2.1 作业场所出现具有爆炸性、可燃性、毒性、腐蚀性的化学品泄漏的可能性

作业场所出现具有爆炸性、可燃性、毒性的化学品泄漏的可能性因素有以下几种。

(1) 卸油过程油品泄漏

潜在危险源形成条件：1) 快速接头未卡紧或接头损坏。2) 接头内部密封垫片损坏。

3) 更换适合汽油介质的质量合格的接头内部密封垫片。

(2) 储罐泄漏

潜在危险源形成条件：超过设计使用年限、受到腐蚀性介质侵蚀。

(3) 加油机、管道泄漏

潜在危险源形成条件：设备超过设计使用年限、阀门、密封、软管、加油枪等处密封损坏，管道受到腐蚀介质侵蚀。

(4) 加油机的加油软管泄漏

潜在危险源形成条件：加油汽车忘记将加油枪从油箱口移开就开车，而导致加油软管被拉断或加油机被拉到。

(5) 汽车油箱、储罐加满溢漏

潜在危险源形成条件：汽车油箱、储罐加满。

(6) 油罐池

潜在危险源形成条件：油罐池防渗漏质量差和施工质量差。

(7) 油罐车

潜在危险源形成条件：油罐车超过使用年限、受到外力作用发生破坏。

(8) 卸油软管

潜在危险源形成条件：软管超过使用年限、受到外力作用发生破坏。

6.2.2 涉及具有爆炸性、可燃性的化学品的作业场所出现泄漏后，具备造成爆炸、火灾事故的条件和需要的时间

该项目作业场所出现泄漏后爆炸、火灾事故需要的时间和可燃物的闪点、爆炸极限、通风状况等有关，一般规律是可燃物的闪点越低，爆炸下限越低且爆炸极限范围越宽，出现泄漏后爆炸、火灾事故需要的时间就越短。

依据可燃物的闪点、爆炸下限、气体密度数据等，该项目所涉及的化学品出现泄漏后爆炸、火灾事故预测需要的时间按少至多排序一般为：汽油、柴油等。

6.2.3 涉及具有毒性的化学品的作业场所出现具有毒性的化学品泄漏后扩散速率及达到人的接触最高限值的时间

该项目汽油、柴油物质的毒性详见“F表 3.1-1”和“F表 3.1-2”中的“毒性危害”内容。

有害物质泄漏后，其扩散的速率取决于物质所处环境温度、地形、风力和湍流等，还与毒物本身的挥发性、分散度等因素有关，扩散范围变大，浓度减小。

人接触毒物致死由毒物的性质、浓度、接触时间、接触方式等因素决定。职业中毒分为急性中毒、慢性中毒和亚急性中毒。急性中毒是由于在短时间内有大量毒物进入人体后突然发生的病变。具有发病急、变化快和病情重的

特点。急性中毒可能在当班或下班几小时内，最多 1~2 天内发生，多数是因为生产事故或工人违反安全操作规程所引起的；慢性中毒是指长时间内有低浓度毒物不断进入人体，逐渐引起的病变。慢性中毒绝大部分是蓄积性毒物所引起的，往往在从事该毒物作业数月、数年或更长时间才出现症状；亚毒性中毒是介于急性与慢性中毒之间，病变较急性的时间长，发病症状较急性缓和的中毒。



7 安全条件和安全生产条件的分析结果

7.1 建设项目的安全条件

7.1.1 项目对距离敏感场所及区域的影响分析

该项目距离敏感场所及区域的距离见下表：

表 7.1-1 该项目与敏感场所、区域的距离

序号	敏感场所及区域	实际距离
1	居民区、商业中心、公园等人员密集区域；	50m 范围内无居民区、商业中心、公园。
2	学校、医院、影剧院、体育场（馆）等公共设施；	50m 范围内无学校、医院、影剧院、体育场等公共设施。
3	车站、码头、机场以及公路、铁路、水路交通干线、地铁风亭及出入口；	100m 范围内无车站、码头、机场。
4	军事禁区、军事管理区；	100m 范围内无军事禁区、军事管理区。
5	供应水源、水厂及水源保护区；	100m 范围内无供水水源、水厂及水源保护区。

从表 7.1-1 可以看出，该项目距离敏感场所及区域的距离较远，对以上种类的敏感场所影响较小。

7.1.2 周边环境对项目的影响分析

1) 周边环境对加油站的影响分析

该加油站位于兴赣北延高速公路兴国北服务区南区。

东面为护坡及防洪沟。

南面为服务区建筑物（三类保护物）。

西面为兴国北服务区南区，包括综合楼等（三类保护物）。

北面为兴赣北延高速公路。

加油站周边 50m 范围内无其他的重要公共建筑物，且无国家确认的自然保护区、风景区及其他商场、影剧院、学校等公共场所。

站外交通运输较便利，地理位置适中。站区外 50m 范围内无重要建筑物，站区四周无自然保护区、风景区。

因此，正常情况下，加油站周边环境对该项目影响很小。

7.1.3 项目对周边环境影响

该加油站经营储存的油品为汽油和柴油，可能发生的事故主要有火灾、爆炸等，对周边会造成一定的影响。

加油站运行过程中易引发事故的过程主要包括加油、卸油及油品储存等环节。其中加油、卸油操作过程中引发的主要事故包括泄漏、火灾爆炸等，本加油站采用密闭式卸油，潜油泵式加油枪加油，其加油、卸油过程中油气逸散较少，排除机械故障或人为操作失误等因素，其发生泄漏的可能性是比较小的，及时发生泄漏，可通过停机、堵截或吸收、洗消等措施进一步控制事故扩大。油罐、加油机、通气管口与站外建筑物的距离均满足《汽车加油加气加氢站技术标准》（GB 50156-2021）的要求，故一般情况下，对站外建筑物无明显影响。加油站发生火灾爆炸，对周边居民有一定影响。

油品贮罐是油站中危险物质储量较多的地方，其所在区域也是油站中最危险的区域，本加油站的储罐采用埋地敷设形式，其火灾爆炸危险性相对较小，一般不会对站外造成较大影响。

7.2 建设项目安全生产条件的分析

7.2.1 项目采用（取）的安全设施情况

该项目安全设施设计主要安全设施落实情况见表 7.2-1。

表 7.2-1 安全设施设计主要安全设施落实情况检查表

序号	安全对策措施	落实情况
(一)	总图布置及建筑结构方面	
1	加油站车辆进出口分开设置。	已落实
2	站内停车场和道路路面采用水泥面，道路坡向站外有利于排水的地方。	已落实
3	罩棚的设计和施工建议选用有相应资质的单位进行设计和施工。	已落实
4	加油岛四周设置防护立柱。	已落实
5	加油站内爆炸危险区域内的房间的地坪采用不发火花地面。	已落实
6	位于爆炸危险区域内的操作井、排水井应采取防渗漏和防火花发	已落实

序号	安全对策措施	落实情况
	生的措施，人孔操作井盖板采用 1mm 厚铝板。	
7	加油站罩棚的设计考虑雪荷载大于 0.4kN/m ² ，风荷载大于 0.35kN/m ² 。	已落实
(二)	工艺设备安全方面	
1	储罐出口采用不锈钢金属软管连接。	已落实
2	加油枪采用自封式加油枪，加油枪软管加绕螺旋形金属线做静电接地，加油机流量不大于 50L/min。	已落实
3	对于各设备、管路上的法兰、密封垫等均严格按照规范要求选用。管道除阀门、设备管口等处用法兰连接外，其余均采用焊接。杜绝输送爆炸危险介质的设备、管路发生跑、冒、滴、漏现象。管道法兰设置跨接导线。	已落实
4	埋地油罐的放空口设置阻火器。在站内可能引发火灾、爆炸的部位，设置液位检测仪表。	已落实
5	储存可能气体和易燃液体的设备和管道按《化工企业静电接地设计技术规定》设置导静电接地装置。	已落实
6	加油机安装在非可燃性材料基础上。机座下垫上铁板等非燃性材料隔开。加油机接线端子导线牢固可靠连接，以防火花产生。	已落实
7	每个油罐上分别设置高液位报警装置 1 套，当储罐液位达到上限时，仪表自动发出声光报警，进油管路防溢阀自动关闭，储罐停止进料。	已落实
8	加油机油气回收出口处设置止回阀，防止气体倒流。加油机加油软管上设置安全拉断阀。卸油管路上安装防溢阀。	已落实
9	卸油接口安装快速接头及密封盖。	已落实
10	埋地油罐设置防渗罐池，并设置两个隔池，一个隔池设置 2 座汽油罐，另一个设置一个柴油罐。防渗罐池的上部地面采用混凝土抹平，并作防渗处理的防水措施，放置雨水、地表水和外部泄漏油品渗入池内。	已落实
11	油罐车卸油采用密闭卸油方式。	已落实
12	汽油罐与柴油罐的通气管分开设置，通气管直径为 DN50，通气管口高出地面 4m，通气管管口设置阻火器。	已落实
13	防护堤外的输油管道采用直埋敷设，管路外壁 200mm 范围内用设置填实后方可覆土填实。	已落实
14	埋地油罐采用混凝土基础、鞍座，丙设置钢带将油罐固定到鞍座上，以防油罐漂浮。	已落实
15	设置磁致伸缩液位检测系统，油罐内设液位仪探针，TCM-1 触摸式控制台，加油站控制平台设在收银处；油罐内设防溢阀；卸油时油料达到油罐容量 90%时，可以触动 KD-LLC 高液位报警装置；油料达到油罐容量 95%时，可以自动停止油料继续进罐。	已落实
16	所有设置均设置铭牌，表明设备名称、涉及物料、工作状态等信息；管道按 GB7231 进行涂刷标志色和物料走向。	已落实
(三)	电气方面	
1	在罩棚等处设置事故照明。	已落实
2	爆炸危险区域内电气设备均应采用防爆型，级别和组别分别不应低于 Exd II AT3；罩棚下的灯具应选用防护等级不低于 IP44 级的节能型照明灯具。	已落实

序号	安全对策措施	落实情况
3	防雷防静电接地设施应符合 GB50057-2010、GB50156-2012 的要求。工艺装置及其构筑物属二类防雷，整体按第二类防雷考虑防雷设施，并做接地体装置。防雷接地、防静电接地、电气设备的工作接地、保护接地极信息系统接地等，共用接地装置，其接地电阻不大于 4Ω 。每个埋地油罐设置两处接地点，埋地油罐与露出地面的工艺管道相互做电气连接并接地。加油机金属外壳接地（零）。罩棚等建筑物为防直击雷，采用接闪带保护。	已落实
4	站内电力线路敷设方式采用电缆直埋敷设，电缆穿越车行道的部分，加穿钢管保护。电缆金属外皮两端及在进入建筑物处应接地。但电缆采用穿钢管敷设时，钢管两端及在进入建筑物处应接地。	已落实
5	电气线路宜采用电缆并埋地敷设。当采用电缆沟敷设电缆时，电缆沟内必须充沙填实。电缆不得与油品、热力管道敷设在同一沟内。	已落实
6	站内的汽油罐车卸车场地设置卸车用防静电接地装置。	已落实
7	在爆炸危险区域内的油品管道上的法兰、胶管两端等连接处应用金属线连接。当法兰的螺栓不小于 5 根时，在非腐蚀环境下，可不跨接。	已落实
(四)	消防方面	
1	加油站应按 GB50156-2012 的要求配置灭火器、灭火毯、消防沙等消防设施。	已落实
(五)	其他方面	
1	各岗位按人数配备必要的劳动防护用品。	已落实
2	加油站出入口及周边、作业防火区内，选用“禁止烟火”、“禁止使用手机”标志。油罐区选用“注意安全”、“当心爆炸”、“禁止烟火”、“禁止使用手机”标志。	已落实
3	站在需要迅速发现并引起注意以防发生事故的场所、部位按《安全色》（GB2893）的要求涂安全色。	已落实
4	在密闭卸油口处阀门布置比较集中，易因误操作而引发事故，在阀门附近表明输送物资的名称、符号或设置明显的标志。	已落实

7.2.2 安全生产管理情况

1、安全生产责任制的建立和执行情况

该加油站已经建立各级安全生产责任制，将在后续经营过程中严格执行。

2、安全生产管理制度的制定和执行情况

该加油站已经建立各项安全生产管理制度并汇编成册，将在后续经营过程中严格执行。

3、安全技术规程和作业安全规程的制定和执行情况

该加油站已经建立各岗位安全技术规程和作业安全规程，将在后续经营过程中严格执行。

4、安全生产管理机构的设置和专职安全生产管理人员的配备情况

该加油站站长作为主要负责人，对本单位的安全生产工作全面负责。该站按要求配备了专职安全管理人员 1 人，岗位定员 12 人。

5、主要负责人、安全管理人员安全生产知识和管理能力

主要负责人和安全管理人员经培训合格，取得了安全生产知识和管理能力考核合格证。

6、其他从业人员培训情况

其他从业人员经培训考核合格后上岗，特种作业人员经有关部门培训考核合格，持证上岗。他们亦掌握一定的安全知识、专业技术和应急救援知识。

7、安全生产投入的情况

该项目安全投入主要为防雷防静电检测，员工培训取证、消防器材购置、防护用品购置及事故应急器材的配备等。

8、安全生产的检查情况

该加油站制定了隐患整改管理制度，定期对站内的加油区、油罐区、站房等进行安全检查和隐患排查。

9、重大危险源的辨识和已确定的重大危险源检测、评估和监控情况

依据《危险化学品重大危险源辨识》（GB18218-2018）进行辨识，该项目生产单元加油区和储存单元油罐区均不构成危险化学品重大危险源。辨识过程详见 F3.2。

10、从业人员劳动防护用品的配备情况

该项目各岗位的从业人员均配备有劳动防护用品并按要求佩戴使用。

7.2.3 技术、工艺

7.2.3.1 建设项目调试运行的情况

该项目属于新建项目，项目在施工、安装竣工后，按照国家有关规范、标准和生产工艺的要求对设备、仪表等进行了调试。在建设项目工程竣工验收合格后，和施工单位按规定内容进行了交接工作。

员工上岗前都进行了严格的安全培训和教育，已编写各项安全管理制度和操作规程，调试运行至今无发生任何安全及生产事故。

7.2.3.2 危险化学品生产、储存过程控制系统及安全联锁系统等运行情况

1、自动控制系统的设置和安全功能

在油罐上设置防满溢措施，采用磁致伸缩液位计，液位远传至控制室（站房内值班室），当油料达到油罐容量 90%时，触动高液位报警及现场声光报警；油料达到油罐容量 95%时，安装在卸油管上的卸油防溢阀自动关闭，停止油料进罐。在加油机内加油软管上还设置了安全拉断阀，加油机底部设置剪切阀，当加油机被撞或起火时，剪切阀应能自动关闭。

管道选用双层复合管热熔连接，管道最低点设检漏点，双层管道坡向检漏点，不小于 5‰。埋地油罐内外层空隙内配备了泄漏检测仪，一旦内部产生泄漏，泄漏检测仪传感器立即报警，保证在第一时间发现并停止使用及时维修。

2、紧急切断系统设置

该项目在站房营业厅门外工作人员易接近位置设 1 个紧急切断按钮；在值班室内设置 1 个紧急切断按钮；在事故状态下时，工作人员可迅速按下按钮，切断所有加油机电源，停止加油泵运转，避免事故的进一步扩大，在值班室内设置 1 个手动复位开关，当事故解除后只能手动将紧急切断复位。

加油机内加油软管设置拉断阀，加油机底部设置剪切阀。

7.2.4 装置、设备和设施的法定检验、检测情况

该项目不涉及特种设备，油罐、加油机等设备设施的产品合格证详见附件 5。

7.2.5 产品情况

产品的包装、储存、运输情况如下表：

表 7.2-2 产品情况一览表

序号	产品名称	火灾危险性分类	规格	包装方式	最大储存量 (t)	运输
1	汽油	甲类	92#/95#/98#	罐装	108	由供油单位采用专用槽车进行运输
2	柴油	丙类	0#	罐装	75.6	

7.2.6 作业场所

7.2.6.1 职业危害防护设施的设置情况

该项目在加油区设置了职业危害告知卡，站房内设置了防护手套、工作服等劳动防护用品。

7.2.6.2 建（构）筑物的建设情况

该项目取得了雷电防护装置检测报告和消防验收意见书，详见附件 5。

7.2.7 应急管理

7.2.7.1 应急预案

该加油站编制了《赣州赣源高速石化有限责任公司兴赣北延高速兴国北服务区南加油站生产安全事故应急预案》，取得了备案登记表，备案号为 3607322021004。

7.2.7.2 应急救援组织的建立和人员的配备情况

该加油站成立了应急自救小组，并配备了相关的人员，明确了各相关人员的职责分工，保证了应急救援的有效实施，并能在事故发生后能以较快的速度发挥其最大的效能。

7.2.7.3 应急预案的演练情况

该项目根据编制的事故应急救援预案进行了演练，在后续经营过程之中，企业应每年至少组织一次综合应急预案演练，每半年至少组织一次现场处置方案演练。

7.2.7.4 应急救援器材、设备的配备情况

应急救援器材、设备的配备按事故应急救援预案中制定的落实，详见本报告第 2.8.3 小节。

7.2.8 可能发生的危险化学品事故及后果、对策

7.2.8.1 预测可能发生的各种危险化学品事故及后果、对策

加油站可能发生事故的重点在储油和加油现场，可能发生的故事由：易燃气体泄漏遇明火导致火灾爆炸；电气设施造成的触电伤害事故等。此类事故的发生可能造成人员伤亡，严重时可能会影响到周边居民。发生事故的原因主要是由于人员操作和设备故障引起的。以下描述可能出现事故的场所及应急救援措施。

1) 工艺管道系统油品泄漏的预防措施

发生事故主要体现在加油站设备连接的管线出现密封不好，如管道、管件、阀门密封不好而导致油品的泄漏和埋地管道系统防腐不好或防腐层损坏造成腐蚀穿孔而漏油，渗漏油品主要渗到土壤中，油气会散发出来造成事故，受到伤害的人员为加油员。

应急救援具体措施：停止加油及时汇报给站长，查找出泄漏的位置，由生产单位进行检查和维修。

2) 油罐着火爆炸的预防措施

油罐着火爆炸的原因：a、对油罐计量作业时不按操作规程作业，产生静电火花引起罐口爆炸性混合物发生着火或爆炸；b、维修动用明火或其他外来火源引起罐口爆炸性混合物发生着火或爆炸。

应急救援措施：立即停车一切营业，切断总电源；用灭火毯覆盖油罐口或操作井。或直接用推车式灭火器对着火罐进行喷射灭火，同时对其它未着火油罐操作井用灭火毯覆盖，防止着火扩大；拨打“119”电话报警；如火灾较大或发生爆炸，应果断撤离灭火人员，如有人员伤亡，应立即拨打“120”急救电话。

3) 油罐溢油应急措施

当发生油罐溢油时，应 a、立即停止卸油，关闭罐车阀门和停车站内其他车辆加油作业；b、跑、冒油较少时，应用非化纤棉纱、毛巾或拖布对现场已跑冒油品进行回收；跑冒油较多时，应用沙土对跑冒油现场进行围挡，尽快回收散溢的油品；c、跑冒油数量特别大时，应立即封锁加油站现场，疏散站内人员，严禁站内所有车辆启动打火，同时将灭火器置于跑油现场上风向，立即拨打救援电话。

4) 加油车辆起火应急措施

a、加油时产生静电放电火花导致油箱口起火；b、顾客现场吸烟引起驾驶室或油箱起火；c、电器设备短路或其他原因导致车辆起火；d、司机在加油时检修车辆产生火花燃油蒸气起火。

应急救援措施：a、立即停止加油。如是油箱着火，用石油棉被将油箱口堵死，然后用干粉灭火器对准其他部位余火进行喷射灭火；b、如是驾驶室、发动机或塑料桶起火，用干粉灭火器对准着火部位左右喷射灭火，一时不能扑灭时，应边扑救，边将加油汽车撤离加油站并继续灭火。同时指挥在场车辆迅速疏散，防止蔓延；c、如火势较大时难以控制，应立即拨打“119”报警电话并向上级报告请求灭火支援；d、一旦火势无法控制，人员应转移至安全地方，禁止人员进入站区进行抢险工作。

5) 加油机起火事故及应急救援措施

加油机起火原因：a、电器漏电、防爆电气失效，加油机内有渗漏油处或油污较大导致起火；b、加油机渗漏油或内部油污较大，分散式油气回收真空泵过热起火；c、加油机被车辆刮倒，碰撞导致起火。

应急救援措施：a、停止一切加油活动，切断总电源，关闭油管线、油罐阀门；b、现场加油员用手提干粉灭火器和消防沙对准着火部位进行有效灭火，同时启动加油站灭火预案；c、灭火后尽快清理加油现场油污，防止污染加油站周围环境或地下水源。

7.2.8.2 事故案例

1993年12月12日10点，山西阳曲县某加油站油罐车向地下罐卸油时，营业室内有人吸烟引起火灾。

1997年7月16日11时，某加油站停电，站长开启自备发电机继续营业时，加油员给一辆货车加油时，加油机内冒烟起火，火扑灭后经检查发现发电机输出电压过低造成电机过热，加油机有一处油封渗油到电机上引起着火。

1998年4月12日某承包加油站在向地下油罐接卸油时因接卸人员使用非防爆型手电筒照明，手电筒在开关时间产生电火花引爆油蒸汽，引起油罐爆炸随后引起相邻3个汽油罐爆炸燃烧，大火持续近4小时，并造成1人死亡。

1998年5月8日19点30分，贵州某县石油公司加油站当天下午70号汽油加油机的吸管止回阀发生故障，加油工张某请来农机站修理工进行修理，到19点30分修理完毕后，修理工离开，张某打火机掉落地上，周某拣起打火机后，随手打火，正遇检修中溢出的汽油气体，引起爆炸，使工人炸成重伤，后经救治无效后死亡。这起事故就是由于油蒸汽聚积漂移，当事人违反规章产生明火造成的。

1998年12月12日晚，某加油站向地下油罐卸油时操作员用非防爆型手电筒照明引起油罐爆炸。

2000年2月11日，江西省樟树市店下镇街口一个体加油站因采用严禁使用的敞口式卸油方式，引起爆炸，导致私营业主徐某1家2代5口和油罐车司机朱某等6人当场死亡。

张家口市某加油站曾发生过司机在加油过程中吸烟烧伤加油员案例。

某加油站曾经在塑胶桶直接灌注汽油时发生着火事故，这是因为静电电压很快升高并放电引起的事故。

以上案例均说明了加油站设施不完善或带病作业，从业人员违反规程、不严格执行安全管理制度，思想麻痹等因素是造成事故的根源。

7.3 综合安全评价

7.3.1 选址安全性评价

依据《汽车加油加气加氢站技术标准》(GB 50156-2021)编制的 F 表 4.3-1 站址选择及站内平面布置检查表进行检查和分析,该站与站外建筑物距离符合标准要求,站外 50m 范围内无重要建筑物,无自然保护区、风景区。

该站外部环境良好,加油站与站外建筑物或设施的距离满足安全防火要求。

7.3.2 总平面布置

加油站的出入口分开设置,出入加油站极其便利。加油机区域内道路无遮拦,利于车辆疏散。加油机、站房和配套设施的间距符合防火间距的要求。应加强对卸油作业的管理,卸油时严格按操作规程作业,做到雷雨时不卸油,并且杜绝油品泄漏,以防发生火灾、爆炸事故。

该加油站的间距符合标准要求。加油站将经营区域分为加油区、油罐区和站房,功能明确、合理,评价过程详见 F4.3。

7.3.3 建(构)筑物

站房为砖混结构,耐火等级二级;罩棚立柱为钢架结构,耐火等级二级。加油站设有安全通道,利于人员疏散。加油机设在罩棚内,油罐区采用埋地覆土设置,设有通气孔利于逸出的气体扩散,评价过程详见 F4.3。

7.3.4 工艺及设备设施

1) 油罐

埋地储罐为 SF 双层,设备选材符合要求。出油管 and 通气管为 DN50mm,通气管管口均设有阻火器,汽油罐通气管管口还设有呼吸阀。储罐顶及周围已填充沙土。储罐与站内外其他建筑物的安全距离符合要求。储罐设置液位仪以及渗漏检测报警装置。罐区设“严禁烟火”等标识。

2) 卸油设施

卸油场地可满足卸油要求。卸油采用密闭卸油,并设有卸油油气回收系

统。卸油场地设防静电接地装置，符合要求。卸油口处设油品标识，设置静电接地报警仪。

3) 加油机

加油机有接地装置，并设有加油油气回收系统。流速控制在标准要求的范围内。加油软管内附有金属线，并和金属输油管进行了可靠的防静电接地连接。加油机两侧均有防撞柱，防护加油机被撞。加油机底部填沙充实，穿线孔进行封堵。

4) 埋地管线

埋地管道采用导静电热塑性塑胶双层管道。管线以不少于 2% 的坡度坡向油罐方向。油管线法兰两端用金属导线跨接，管线设计符合要求。

该站工艺及设施设备符合《汽车加油加气加氢站技术标准》GB 50156-2021 要求。

5) 监测监控

加油站设置了视频监视系统，该系统覆盖加油区、卸油区、便利店等区域。油罐设液位监测、渗漏检测系统。

评价过程详见 F4.3。

7.3.5 消防、安全设施评价

加油机按设计要求配备了灭火器，油罐区配备了消防沙池、推车式干粉灭火器，消防器材和设施的配置位置符合要求。

存在爆炸危险环境的场所为防爆电机，罩棚下处于非爆炸危险区域的灯具，选用防护等级不低于 IP 44 级的照明灯具，接线符合要求。

储罐卧式地理，进行了可靠的接地，输油管线进行了重复接地和防静电跨接。加油机流量控制在 50L/min 以下，加油时流速控制在标准要求的范围内，加油软管内附有金属线，和金属输油管进行了可靠的静电接地连接。卸油时和汽车进行了可靠的静电接地。

储罐区和加油、站房、配电间设置了防直击雷的防雷装置，经检测合格。

各建筑物及储罐均在防雷装置的有效保护之下。

评价过程详见 F4.3。

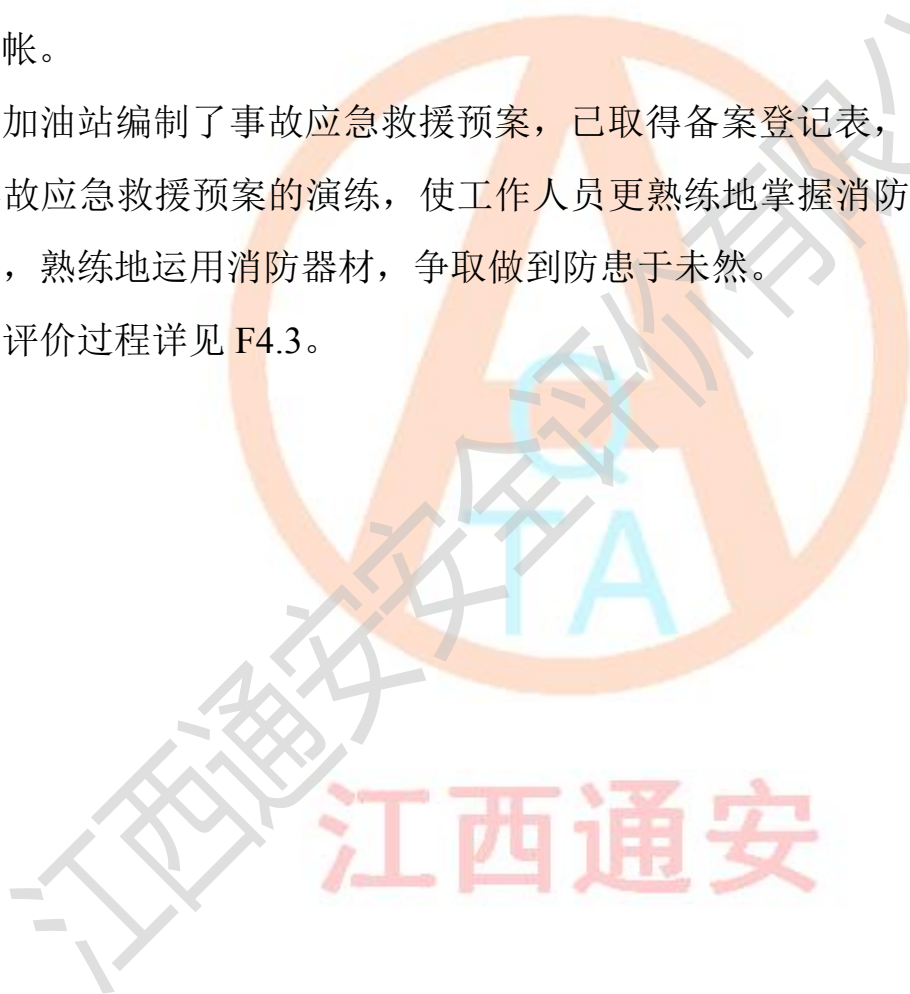
7.3.6 安全管理

主要负责人和安全管理人員经培训合格，取得了安全生产知识和管理能力考核合格证。其他从业人員经培训考核合格后上岗。

加油站制订各级人員和岗位的安全生产责任制、各类安全管理制度和消防管理制度；制订了采购、入库、销售等管理制度并建立了采购、入库、销售记录台帐。

加油站编制了事故应急救援预案，已取得备案登记表，应定期按要求开展事故应急救援预案的演练，使工作人員更熟练地掌握消防安全知识和灭火技巧，熟练地运用消防器材，争取做到防患于未然。

评价过程详见 F4.3。



8 安全对策措施与建议

8.1 安全对策措施、建议的依据及原则

一、安全对策措施的依据：

- 1、物料及工艺过程的危险、有害因素的辨识分析；
- 2、符合性评价的结果；
- 3、国家有关安全生产法律、法规、规章、标准、规范。

二、安全对策措施建议的原则：

1、安全技术措施等级顺序：

- 1) 直接安全技术措施；
- 2) 间接安全技术措施；
- 3) 指示性安全技术措施；
- 4) 若间接、指示性安全技术措施仍然不能避免事故，则应采取安全操作规程、安全教育、安全培训和个体防护等措施来预防、减弱系统的危险、危害程度。

2、根据安全技术措施等级顺序的要求应遵循的具体原则：

消除；预防；减弱；隔离；连锁；警告。

3、安全对策措施建议具有针对性、可操作性和经济合理性。

4、对策措施符合国家有关法规、标准及规范的规定。

5、在满足基本安全要求的基础上，对项目重大危险源或重大风险控制提出保障安全运行的对策建议。

8.2 安全对策措施及建议

1、进一步健全安全生产管理制度，加强人员的安全知识培训和安全技能教育，完善安全技术措施设施，进一步提高本质安全度。

2、应加强对卸油作业的管理，卸油时严格遵守操作规程，做到雷雨时不卸油，并且杜绝油品泄漏，以防发生火灾、爆炸事故。

3、对站区内休息室、卫生间等公共场所应严格管理，严禁住人，控制流动烟火，厨房严禁明火烹饪，应使用电磁炉。

4、摩托车加油后需要推离加油站后才能启动。塑胶桶不导电，加注时产生的静电无法消除，易发生放电，造成着火爆炸事故，因此禁止用塑胶容器加油。

5、定期对罩棚钢网架结构进行检查，防止由于大风或大雪使罩棚发生坍塌，造成伤亡事故。

6、加油站应定期委托具有相应资质单位进行防雷防静电检测。

7、加油站应建立风险管控和隐患排查双重预防机制，加强风险控制，提高安全管理水平。

8、建议加油站开展安全生产标准化创建工作，提高员工安全意识，强化安全管理。

9、按照预案中的要求组织员工学习，并按照事故预案定期进行演练。

10、储罐区的储存量虽未构成重大危险源，但仍应按照加强安全管理，做好人员培训、演练等工作，防止事故发生。

11、站内绿化不能种植油性易燃植物，油罐区四周设置防火隔离带，定期清理罐区周边的杂草。

8.3 存在的问题

通过上述评价可知，该站在经营过程中仍存在一些安全隐患。这些安全隐患，有可能导致事故发生。因此，评价组指出该站在经营过程中仍存在的问题，并提出相应的对策措施与建议，具体情况见下表，该站应尽快落实整改，以进一步提高该加油站的安全性。

表8.3-1 现场存在的问题

序号	存在的问题	安全对策措施与建议	紧迫程度
1	泄漏检测报警装置未正常工作；	请维修人员及时维修；	中
2	卸油口部分等电位连接设施脱落；	完善等电位连接设施；	中

8.4 整改落实情况

表8.4-1 现场问题整改落实情况表

序号	存在的问题	整改落实情况	结论
1	泄漏检测报警装置未正常工作；	泄漏检测报警装置已正常工作。	符合要求
2	卸油口部分等电位连接设施脱落；	已完卸油口等电位连接设施。	符合要求



9 安全评价结论

9.1 安全评价结果综述

1、兴赣北延高速兴国北服务区南加油站为成品油零售企业，属于一级加油站，油罐区为主要危险源。该加油站不构成危险化学品重大危险源。

2、兴赣北延高速兴国北服务区南加油站所经营的汽油属于重点监管危险化学品，应加强安全管理，根据“汽油安全措施和应急处理原则”要求的措施进行检查，加油站设置了视频监控系统、具有液位报警功能的液位监测系统、渗漏检测，并制定各种管理制度和操作规程，已落实到位。

3、通过本报告分析，该项目投入经营后仍将面对多种危险因素，如火灾、爆炸、中毒、电气伤害、车辆伤害、噪声等危险有害因素。而项目最主要的危险、有害因素是火灾、爆炸，对此，加油站全体员工必须保持高度的安全防护意识。

4、项目公用工程能够满足安全经营的基本需要。

5、该加油站内部平面布置符合国家和行业相关标准、规范的要求。建筑结构、消防、安全设施等布置明确、合理，基本符合各相关规范的要求。

6、加油站取得了雷电防护装置检测报告和消防验收意见书。

7、项目油罐、通气管口和加油机与外部环境的防火距离、平面布置、消防安全设施和措施满足法律法规、标准规范的要求。电气防爆保护、机械设备的保护等方面的安全设施建立有效。

8、作业条件危险性评价结果：在选定的3个单元中均为可能出现一般危险或稍有危险作业环境，且一般危险或稍有危险作业环境的出现均由物料的危险程度所决定，作业条件相对安全。

9、危险度评价结果：油储罐区得分为17分，为I级，属高度危险。

10、加油站建立了安全责任制，制定了安全管理制度、操作规程，编制了事故应急预案。

9.2 评价结论

赣州赣源高速石化有限责任公司兴赣北延高速兴国北服务区南加油站具备国家有关安全生产法律、法规、部门规章及标准规范要求的安全条件，符合经营和储存危险化学品（汽油、柴油）的安全条件要求，具备安全验收的要求。



10 与企业交流意见

本评价组根据赣州赣源高速石化有限责任公司兴赣北延高速兴国北服务区南加油站现场的实际情况，同企业进行了全面沟通，就本报告中阐述的“评价范围、加油站基本情况、工艺、主要设备设施、安全设施、安全隐患及评价结论”等达成了一致意见，赣州赣源高速石化有限责任公司对本评价报告中提出的对策措施及建议表示接受。双方均对本评价报告内容无任何异议。



附件

附件 1 评价依据

F1.1 法律、法规

《中华人民共和国安全生产法》（中华人民共和国主席令〔2021〕第 88 号）

《中华人民共和国劳动法》（中华人民共和国主席令〔2018〕28 号）

《中华人民共和国消防法》（中华人民共和国主席令第〔2021〕81 号）

《中华人民共和国突发事件应对法》（中华人民共和国主席令〔2007〕第 69 号）

《危险化学品安全管理条例》（国务院令 591 号发布，国务院令 645 号修改）

《生产安全事故应急条例》（国务院令 708 号，自 2019 年 4 月 1 日起施行）

《监控化学品管理条例》（国务院令 190 号发布，第 588 号令修改，2011 年 1 月 8 日实施）

《易制毒化学品管理条例》（国务院令 445 号发布，第 703 号令修改，自 2018 年 9 月 18 日起施行）

《生产安全事故报告和调查处理条例》（国务院令 493 号，自 2007 年 6 月 1 日起施行）

《江西省安全生产条例》（2017 年修订）

《江西省消防条例》（2020 年修订）

F1.2 行政规章、规范性文件

《国务院关于进一步强化企业安全生产工作的通知》（国发〔2010〕23 号）

《中共中央办公厅国务院办公厅印发〈关于全面加强危险化学品安全生产工作的意见〉的通知》（厅字〔2020〕3 号）

《国务院安全生产委员会关于印发〈全国安全生产专项整治三年行动计划〉的通知》（安委〔2020〕3 号）

《产业结构调整指导目录（2019 年本）》（国家发展和改革委员会令 29 号）

《生产经营单位安全培训规定》（原国家安监总局令第3号公布，第63号令第一次修正，第80号令第二次修正）

《生产安全事故信息报告和处置办法》（原国家安监总局令第21号）

《建设项目安全设施“三同时”监督管理办法》（原国家安监总局令第36号公布，第77号令修正）

《安全生产培训管理办法》（原国家安监总局令第44号公布，第63号令第一次修正，第80号令第二次修正）

《危险化学品建设项目安全监督管理办法》（原国家安监总局令第45号，第79号令修正）

《危险化学品登记管理办法》（原国家安监总局令第53号）

《生产安全事故应急预案管理办法》（原国家安监总局令第88号公布，应急管理部令第2号修正）

《应急管理部办公厅关于印发〈淘汰落后危险化学品安全生产工艺技术设备目录（第一批）〉的通知》（应急厅〔2020〕38号）

《应急管理部关于印发危险化学品企业安全分类整治目录（2020年）的通知》（应急〔2020〕84号）

《应急管理部关于印发危险化学品生产储存企业安全风险评估诊断分级指南（试行）的通知》（应急〔2018〕19号）

《国家安全监管总局关于印发〈化工（危险化学品）企业保障生产安全十条规定〉、〈烟花爆竹企业保障生产安全十条规定〉和〈油气罐区防火防爆十条规定〉的通知》（原国家安监总局安监总政法〔2017〕15号）

《危险化学品目录（2015版）》（原国家安监总局等十部委公告2015年第5号）

《易制爆危险化学品名录》（2017年版）

《高毒物品目录》（卫法监发〔2003〕142号）

《各类监控化学品名录》（工业和信息化部令第52号）

《特别管控危险化学品目录（第一版）》（应急管理部、工业和信息化部、公安部、交通运输部公告 2020 年第 3 号）

《国家安全监管总局关于公布首批重点监管的危险化学品目录的通知》（原国家安监总局安监总管三[2011]95 号）

《国家安全监管总局办公厅关于印发首批重点监管的危险化学品安全措施和应急处置原则的通知》（原国家安监总局安监总厅管三[2011]142 号）

《国家安全监管总局关于公布第二批重点监管危险化学品名录的通知》（原国家安监总局安监总管三[2013]12 号）

《国家安全监管总局办公厅关于公布首批重点监管的危险化工工艺目录的通知》（原国家安监总局安监总管三[2009]116 号）

《国家安全监管总局关于公布第二批重点监管危险化工工艺目录和调整首批重点监管危险化工工艺中部分典型工艺的通知》（原国家安监总局安监总管三[2013]3 号）

《国家安全监管总局关于印发〈化工和危险化学品生产经营单位重大生产安全事故隐患判定标准（试行）〉和〈烟花爆竹生产经营单位重大生产安全事故隐患判定标准（试行）〉的通知》（原国家安监总局安监总管三〔2017〕121 号）

《国家安全监管总局关于进一步加强化学品罐区安全管理的通知》（原国家安监总局安监总管三[2014]68 号）

《关于认真学习和贯彻落实〈国务院关于进一步加强企业安全生产工作的通知〉的通知》（国务院安委会办公室安委办[2010]15 号）

《关于印发〈企业安全生产费用提取和使用管理办法〉的通知》（财企[2012]16 号）

《关于进一步加强企业安全生产工作的实施意见》（江西省人民政府赣府发[2010]23 号）

《江西省委办公厅省政府办公厅印发〈关于全面加强危险化学品安全生产工作的实施意见〉的通知》（赣办发[2020]32号）

《江西省人民政府办公厅关于切实加强危险化学品安全生产工作的意见》（赣府厅发[2010]3号）

《江西省安委会关于印发江西省加强重点行业领域安全生产若干规定的通知》（赣安〔2018〕28号）

《江西省安全生产专项整治三年行动实施方案》

《江西省危险化学品安全专项整治三年行动实施方案》（赣安[2020]6号）

《江西省应急管理厅关于印发〈江西省危险化学品建设项目安全监督管理实施细则〉（试行）的通知》（赣应急字〔2021〕100号）

F1.3 标准、规范

《建筑设计防火规范（2018年版）》GB 50016-2014

《汽车加油加气加氢站技术标准》GB 50156-2021

《危险货物品名表》GB 12268-2012

《工作场所有害因素职业接触限值 第1部分：化学有害因素》GBZ 2.1-2019

《工作场所有害因素职业接触限值 第2部分：物理因素》GBZ 2.2-2007

《危险化学品重大危险源辨识》GB 18218-2018

《建筑物防雷设计规范》GB 50057-2010

《建筑灭火器配置设计规范》GB 50140-2005

《消防安全标志第1部分：标志》GB 13495.1-2015

《低压配电设计规范》GB 50054-2011

《供配电系统设计规范》GB 50052-2009

《防止静电事故通用导则》GB 12158-2006

《建筑采光设计标准》GB 50033-2013

《建筑照明设计标准》GB 50034-2013

- 《爆炸危险环境电力装置设计规范》GB 50058-2014
- 《易燃易爆性商品储存养护技术条件》GB 17914-2013
- 《生产经营单位生产安全事故应急预案编制导则》GB/T 29639-2020
- 《安全标志及其使用导则》GB 2894-2008
- 《燃油加油站防爆安全技术第 1 部分：燃油加油机防爆安全技术要求》GB/T 22380.1-2017
- 《燃油加油站防爆安全技术第 2 部分：加油机用安全拉断阀结构和性能的安全要求》GB/T 22380.2-2019
- 《燃油加油站防爆安全技术第 3 部分：剪切阀结构和性能的安全要求》GB/T 22380.3-2019
- 《危险化学品经营企业安全技术基本要求》GB 18265-2019
- 《车用柴油》GB 19147-2016/XG1-2018
- 《加油站用埋地钢-玻璃纤维增强塑胶双层油罐工程技术规范》
SH/T 3178-2015
- 《双层罐渗漏检测系统第 1 部分通则》GB/T 30040.1-2013
- 《电气装置安装工程爆炸和火灾危险环境电气装置施工及验收规范》
GB 50257-2014
- 《油气回收系统防爆技术要求》GB/T 34661-2017
- 《油气回收装置通用技术条件》GB/T 35579-2017
- 《危险场所电气防爆安全规范》AQ 3009-2007
- 《加油站作业安全规范》AQ 3010-2007
- 《安全评价通则》AQ 8001-2007
- 《安全验收评价导则》AQ 8003-2007

附件 2 评价方法简介

F2.1 作业条件危险性评价法

1、评价方法简介

作业条件危险性评价法是一种简单易行的评价操作人员在具有潜在危险性环境中作业时的危险性的半定量评价方法。

作业条件危险性评价法用与系统风险有关的三种因素指标值之积来评价操作人员伤亡风险大小，这三种因素是 L：事故发生的可能性；E：人员暴露于危险环境中的频繁程度；C：一旦发生事故可能造成的后果。给三种因素的不同等级分别确定不同的分值，再以三个分值的乘积 D 来评价作业条件危险性的大小。

即： $D=L \times E \times C$ 。

2、评价步骤

评价步骤为：

- (1) 以类比作业条件比较为基础，由熟悉作业条件的人员组成评价小组；
- (2) 由评价小组成员按照标准给 L、E、C 分别打分，取各组的平均值作为 L、E、C 的计算分值，用计算的危险性分值 D 来评价作业条件的危险性等级。

3、赋分标准

(1) 事故发生的可能性 (L)

事故发生的可能性用概率来表示时，绝对不可能发生的事故频率为 0，而必然发生的事故概率为 1。然而，从系统安全的角度考虑，绝对不发生的事故是不可能的，所以人为地将发生事故的可能性极小的分值定为 0.1，而必然要发生的事故的分值定为 10，以此为基础介于这两者之间的指定为若干中间值。见 F 表 2.1-1：

F 表 2.1-1 事故发生的可能性 (L)

分数值	事故发生的可能性	分数值	事故发生的可能性
10	完全可以预料到	0.5	很不可能，可以设想
5	相当可能	0.2	极不可能
3	可能，但不经常	0.1	实际不可能
1	可能性小，完全意外		

(2) 人员暴露于危险环境的频繁程度 (E)

人员暴露于危险环境中的时间越多，受到伤害的可能性越大，相应的危险性也越大。规定人员连续出现在危险环境的情况分值为 10，而非常罕见地出现在危险环境中的情况分值为 0.5，介于两者之间的各种情况规定若干个中间值，详见 F 表 2.1-2:

F 表 2.1-2 人员暴露于危险环境的频繁程度 (E)

分数值	人员暴露于危险环境的频繁程度	分数值	人员暴露于危险环境的频繁程度
10	连续暴露	2	每月一次暴露
6	每天工作时间内暴露	1	每年几次暴露
3	每周一次，或偶然暴露	0.5	非常罕见的暴露

(3) 发生事故可能造成的后果 (C)

事故造成的人员伤亡和财产损失的范围变化很大，所以规定分数值为 1-100。把需要治疗的轻微伤害或较小财产损失的分数值规定为 1，造成多人死亡或重大财产损失的分数值规定为 100，介于两者之间的情况规定若干个中间值，详见 F 表 2.1-3。

F 表 2.1-3 发生事故可能造成的后果 (C)

分数值	发生事故可能造成的后果	分数值	发生事故可能造成的后果
100	大灾难，多人死亡或重大财产损失	7	严重，重伤或较小的财产损失
40	灾难，数人死亡或很大财产损失	3	重大，致残或很小的财产损失
15	非常严重，一人死亡或一定的财产损失	1	引人注目，不利于基本的安全卫生要求

(4) 危险等级划分标准

根据经验，危险性分值在 20 分以下为低危险性，这样的危险比日常生活

中骑自行车去上班还要安全些；如果危险性分值在 70—160 之间，有显著的危险性，需要采取措施整改；如果危险性分值在 160—320 之间，有高度危险性，必须立即整改；如果危险性分值大于 320，极度危险，应立即停止作业，彻底整改。按危险性分值划分危险性等级的标准，详见 F 表 2.1-4。

F 表 2.1-4 危险性等级划分标准

D 值	危险程度	D 值	危险程度
>320	极其危险，不能继续作业	20—70	一般危险，需要注意
160—320	高度危险，需立即整改	<20	稍有危险，可以接受
70—160	显著危险，需要整改		

F2.2 危险度评价法

危险度评价法是以各单元的物料、容量、温度、压力和操作等五项指标进行评定,每一项又分为 A、B、C、D 四个类别,分别给定 10 分、5 分、2 分、0 分,最后根据这些分值之和来评定该单元的危险程度等级。危险度评价取值表见 F 表 2.2-1。

F 表 2.2-1 危险度评价取值表

分值项目	A (10 分)	B (5 分)	C (2 分)	D (0 分)
物质	甲类可燃气体； 甲 _A 类物质及液态烃类； 甲类固体； 极度危害介质	乙类气体； 甲 _B 、乙 _A 类可燃液体； 乙类固体； 高度危害介质	乙 _B 、丙 _A 、丙 _B 类可燃液体； 丙类固体； 中、轻度危害介质	不属 A、B、C 项之物质
容量	气体 1000m ³ 以上 液体 100 m ³ 以上	气体 500~1000 m ³ 液体 50~100 m ³	气体 100~500 m ³ 液体 10~50 m ³	气体 <100 m ³ 液体 <10 m ³
温度	1000℃ 以上使用，其操作温度在燃点以上	1000℃ 以上使用，但操作温度在燃点以下； 在 250~1000℃ 使用，其操作温度在燃点以上	在 250~1000℃ 使用，但操作温度在燃点以下； 在低于在 250℃ 使用，其操作温度在燃点以上	在低于在 250℃ 使用，其操作温度在燃点以下
压力	100MPa	20~100 MPa	1~20 MPa	1 Mpa 以下
操作	临界放热和特别剧烈的反应操作 在爆炸极限范围内或其附近操作	中等放热反应； 系统进入空气或不纯物质，可能发生危险的操作； 使用粉状或雾状物质，有可能发生粉尘爆炸的操作 单批式操作	轻微放热反应； 在精制过程中伴有化学反应； 单批式操作，但开始使用机械进行程序操作； 有一定危险的操作	无危险的操作

危险度分级见 F 表 2.2-2。

F 表 2.2-2 危险度分级表

总分值	≥16 分	11~15 分	≤10 分
等级	I	II	III
危险程度	高度危险	中度危险	低度危险

F2.3 安全检查表法

安全检查表评价法（Safety Check List，简称 SCL）简便灵活，是安全评价的常规方法。这种方法主要是依据国家、地区、行业等相关的标准、法规编制检查表，针对检查内容判断是否、有无，从而找出系统中存在的缺陷、疏漏、隐患、问题。本评价选用安全检查表评价法旨在检查单位现状是否符合有关法律规范，从而减少或避免工程设计、建设或运行过程中危险有害因素。

本次评价采用的安全检查表见 F 表 2.3-1。在检查表中“√”表示符合标准规范的要求，“∞”表示部分内容符合标准规范的要求，“×”表示不符合标准的要求，“※”表示提示设计考虑完善的内容，表中黑体字的是标准中的强制性条款。

F 表 2.3-1 安全检查表

序号	检查项目及内容	检查依据	检查结果	备注

附件3 危险、有害因素的辨识

F3.1 理化特性表

(1) 汽油一般为无色或淡黄色液体，密度在 0.70-0.79 g/cm³ 之间，有特殊的汽油芳香气味，车用汽油按现行标准有 3 个品种 11 个牌号，其闪点为-50℃，爆炸极限为 1.3-6.0%，为易燃液体。

F 表 3.1-1 汽油理化性质与危险有害特性识别表

标识	中文名:	汽油
	英文名:	Gasoline; Petrol
	分子式:	C ₄ -C ₁₂ (脂肪烃和环烃)
	分子量:	
	CAS 号:	8006-61-9
	RTECS 号:	
	UN 编号:	1203
	危险货物编号:	31001
	IMDG 规则页码:	3141
理化性质	外观与性状:	无色或淡黄色易挥发液体，具有特殊臭味。
	主要用途:	主要用作汽油机的燃料，用于橡胶、制鞋、印刷、制革、颜料等行业，也可用作机械零件的去污剂。
	熔点:	<-60
	沸点:	40-200
	相对密度(水=1):	0.70-0.79
	相对密度(空气=1):	3.5
	饱和蒸汽压(kPa):	
	溶解性:	不溶于水，易溶于苯、二硫化碳、醇、脂肪。
	临界温度(℃):	
临界压力(MPa):		
燃烧热(kJ/mol):	无资料	
燃烧	避免接触的条件:	
	燃烧性:	易燃

	建规火险分级:	甲
	闪点(°C):	-50
	自燃温度(°C):	引燃温度(°C): 415-530
	爆炸下限(V%):	1.3
	爆炸上限(V%):	6.0
	危险特性:	其蒸气与空气形成爆炸性混合物,遇明火、高热极易燃烧爆炸。与氧化剂能发生强烈反应。其蒸气比空气重,能在较低处扩散到相当远的地方,遇明火会引着回燃。
	燃烧(分解)产物:	一氧化碳、二氧化碳
	稳定性:	稳定
	聚合危害:	不聚合
	禁忌物:	强氧化剂
	灭火方法:	喷水冷却容器,可能的话将容器从火场移至空旷处。灭火剂:泡沫、二氧化碳、干粉。用水灭火无效。
包装与储运	危险性类别:	易燃液体,类别 2*; 生殖细胞致突变性,类别 1B; 致癌性,类别 2; 吸入危害,类别 1; 危害水生环境-急性危害,类别 2; 危害水生环境-长期危害,类别 2
	危险货物包装标志:	7
	包装类别:	I
	储运注意事项:	<p>储存于阴凉、通风仓间内。远离火种、热源。仓温不宜超过 30°C。防止阳光直射。保持容器密封。应与氧化剂分开存放。储存间内的照明、通风等设施应采用防爆型。桶装堆垛不可过大,应留墙距、顶距、柱距及必要的防火检查走道。罐储时要有防火防爆技术措施。禁止使用易产生火花的机械设备和工具。灌装时应注意流速(不超过 3m/s),且有接地装置,防止静电积聚。搬运时要轻装轻卸,防止包装及容器损坏。</p> <p>废弃: 处置前参阅国家和地方有关规定。在专用废弃场所掩埋。或用焚烧法处置。</p> <p>包装方法: 小开口钢桶; 安瓿瓶外木板箱。</p>
毒性危害	接触限值:	<p>中国 MAC: 300 mg/m³[溶剂汽油]</p> <p>前苏联 MAC: 300 mg/m³</p> <p>美国 TLV—TWA: ACGIH 300ppm, 890mg/m³</p> <p>美国 TLV—STEL: ACGIH 500ppm, 1480mg/m³</p>
	侵入途径:	吸入、食入、经皮吸收
	毒性:	<p>LD50: 67000mg/kg(小鼠经口)</p> <p>LC50: 103000mg/m³, 2 小时(小鼠吸入)</p>

	健康危害:	急性中毒: 对中枢神经系统有麻醉作用。轻度中毒症状有头晕、头痛、恶心、呕吐、步态不稳、共济失调。高浓度吸入出现中毒性脑病。极高浓度吸入引起意识突然丧失、反射性呼吸停止及化学性肺炎。可伴有中毒性周围神经病及化学性肺炎。部分患者出现中毒性精神病。液体吸入呼吸道致吸入性肺炎。溅入眼内可致角膜溃疡、穿孔, 甚至失明。皮肤接触致急性接触性皮炎, 甚至灼伤。吞咽引起急性胃肠炎, 重者出现类似急性吸入中毒症状, 并引起肝、肾损害。 慢性中毒: 神经衰弱综合征、植物神经功能紊乱、周围神经病。严重中毒出现中毒性脑病, 症状类似精神分裂症。皮肤损害。
急救	皮肤接触:	立即脱去被污染的衣着, 用肥皂水和清水彻底冲洗皮肤。就医
	眼睛接触:	立即提起眼睑, 用大量流动清水或生理盐水彻底冲洗至少 15 分钟。就医。
	吸入:	迅速脱离现场至空气新鲜处。保持呼吸道通畅。如呼吸困难, 给输氧。如呼吸停止, 立即进行人工呼吸。就医。
	食入:	给饮牛奶或用植物油洗胃和灌肠。就医。
防护措施	工程控制:	生产过程密闭, 全面通风。
	呼吸系统防护:	一般不需要特殊防护, 高浓度接触时可佩带自吸过滤式防毒面具(半面罩)。
	眼睛防护:	一般不需要特殊防护, 高浓度接触时可戴化学安全防护眼镜。
	身体防护:	穿防静电工作服。
	手防护:	戴防苯耐油手套。
	其他:	工作现场严禁吸烟。避免长期反复接触。
	泄漏处置:	迅速撤离泄露污染区人员至安全区, 并进行隔离, 严格限制出入。切断火源。建议应急处理人员戴自给正压式呼吸器, 穿消防防护服。尽可能切断泄漏源, 防止进入下水道、排洪沟等限制性空间。小量泄漏: 用砂土、蛭石或其它惰性材料吸收。或在保证安全情况下, 就地焚烧。大量泄漏: 构筑围堤或挖坑收容; 用泡沫覆盖, 降低蒸汽灾害。用防爆泵转移至槽车或专用收集器内, 回收或送至废物处理场所处置。

(2) 柴油一般指 200-400℃ 的石油馏分, 有良好的挥发性、燃烧性、安定性, 分轻柴油和重柴油。轻柴油密度为 0.8-0.9 g/cm³, 轻柴油有 7 个牌号。

F 表 3.1-2 柴油理化性质与危险有害特性识别表

标识	中文名: 柴油; 英文名: Diesel oil; Diesel fuel; 分子式: 柴油主要是由烷烃、烯烃、环烷烃、芳香烃、多环芳烃与少量硫 (2-60g/kg)、氮 (<1g/kg) 及添加剂组成的混合物
理化性质	性状: 淡黄色液体; 溶解性: 不溶于水; 熔点 (°C): -29.56; 沸点 (°C): 180-370; 相对密度 (水=1): 0.8-0.9; 蒸气压 (kpa): 0.3 (50°C)
燃烧爆炸危险	燃烧性: 易燃; 燃烧分解产物: CO、CO ₂ 、水蒸气和硫氧化物; 闪点 (°C): ≥60°C; 爆炸极限 (%V/V): 0.5-5.0; 禁忌物: 氧化剂; 危险特性: 蒸气与空气混合物可燃限 0.5%-5.0%, 遇热、火花、明火易燃, 可蓄积静电, 引起电火花
毒性	毒理资料: 大鼠经口 LD ₅₀ : 7500mg/kg。兔经皮 LD ₅₀ >5ml/kg。用于 500mg 涂兔皮肤引起中度皮肤刺激
对人体危害	因杂质及添加剂(如硫化酯类等)不同而毒性可有差异。对皮肤和粘膜有刺激作用,

	也可有轻度麻醉作用。柴油为高沸点物质，吸入蒸气而致毒害的机会较少。有报告拖拉机驾驶台四周空气污染细微雾滴，拖拉机手持续吸入 15min 而引起严重的吸入性肺炎。皮肤接触后可发生接触性皮炎，表现为红斑、水疱、丘疹
急救	皮肤污染时立即用肥皂水和清水冲洗，并对症处理。吸入雾滴者立即脱离现场至新鲜空气处，有症状者给吸氧。发生吸入性肺炎时给抗生素防止继发感染，并对症处理
防护	工程防护：生产过程密闭，全面通风 个体防护：呼吸系统防护：一般不需要特殊防护，高浓度时可佩戴自吸过滤式防毒面具 眼睛防护：一般不需要特殊防护，高浓度时戴化学安全防护眼镜 身体防护：穿防静电工作服 手防护：戴防油手套 其他：工作现场严禁吸烟。避免长期反复接触
泄漏处理	切断火源。应急人员戴自给正压式呼吸器，穿工作服。尽可能切断泄漏源，将溢漏液收集在有盖容器中，用沙子或惰性吸收剂吸收残液并转到安全场所。防止进入下水道、排洪沟等限制性空间或环境中。
储运	包装标志：易燃气体 包装方法：铁桶或散装 储运条件：储存于阴凉、通风的仓库内或储罐，远离热源、火种，与可燃物、有机物、氧化剂隔离储运。运输途中应防爆晒、防高温，中途停留时应远离火种、热源、高温区。装运车辆排气管必须配备阻火装置，禁止使用易产生火花的机械设备和工具装卸。运输车、船必须彻底清洗，并不得装运其它物品。般运输时配装位置应远离卧室、厨房，并与船舱、电源、火源等部位隔离。公路运输时要按规定路线行驶

F 表 3.1-3 车用油品的火灾危险性分类表

类别		油品	闪点(°C)
甲		汽油	-50
乙	B	-35#柴油	46-59
丙	A	轻柴油	60-120
	B	润滑油	>120

从表中可以看出汽油的危险性比柴油大。

汽油的危险特性：油蒸汽与空气形成爆炸性混合物；与氧化剂会发生强烈反应；遇明火高热会引起燃烧爆炸。

F3.2 重大危险源辨识

1、根据《危险化学品重大危险源辨识》（GB18218-2018）辨识。

《危险化学品重大危险源辨识》(GB18218-2018)是指：长期地或临时地生产、储存、使用或经营危险化学品，且危险化学品的数量等于或超过临界量的单元。《危险化学品重大危险源辨识》(GB18218-2018)中对重大危险源类别的规定，将危险物质分为爆炸品、易燃气体、毒性气体、易燃液体、易于自

燃的物质、遇水放出易燃气体的物质、氧化性物质、有机过氧化物、毒性物质等九大类。标准给出了物质的名称及其临界量。这里所说的临界量是指：对于某种或某类危险化学品规定的数量，若单元中的危险化学品数量等于或超过该数量，则该单元定位重大危险源。《危险化学品重大危险源辨识》（GB18218-2018）中规定重大危险源辨识指标为：单元存储器在危险化学品的数量等于或超过“《危险化学品重大危险源辨识》（GB18218-2018）”中表 1、表 2 规定的临界量，即被定为重大危险源。单元存储器在的危险化学品的数量根据处理危险化学品种类的多少区分为以下两种情况：

1) 单元存储器在的危险化学品为单一品种，则该危险化学品的数量即为单元内危险化学品的总量，若等于或超过相应的临界量，则定位重大危险源。

2) 单元存储器在的危险化学品多品种时，则按照下式计算，若满足下式，则定为重大危险源。

$$S=q_1/Q_1+q_2/Q_2+\dots+q_n/Q_n\geq 1$$

式中：

S — 辨识指标；

q_1, q_2, \dots, q_n —每种危险化学品的实际存放量，单位为吨（t）；

Q_1, Q_2, \dots, Q_n —与每种危险化学品相对应的临界量，单位为吨（t）。

依据《危险化学品重大危险源辨识》GB18218-2018，汽油和 $23^{\circ}\text{C} \leq \text{闪点} \leq 61^{\circ}\text{C}$ 的易燃液体（柴油等）的重大危险源储存量临界量分别为 200 吨和 5000 吨。

分析：加油机和加油管道存有的易燃柴油和汽油量非常少，故忽略不计，只对油罐区的柴油和汽油进行辨识。

兴赣北延高速兴国北服务区南加油站储存汽油的最大量 160m^3 ，汽油相对密度取 $750\text{kg}/\text{m}^3$ ，则汽油最大储量为 108t。柴油储存量为 100m^3 ，柴油的相对密度为 $850\text{kg}/\text{m}^3$ ，则柴油最大储量为 75.6t。

F 表 3.2-1 重大危险源的辨识表

单元类型	辨识单元	物质名称	临界量 (t)	最大储存数 (t)	计算结果	是否构成重大危险源
储存单元	油罐区	汽油	200	108	$q_1/Q_1+q_2/Q_2=0.555$	否
		柴油	5000	75.6		
生产单元	加油区	汽油	200	加油机和加油管道存有的柴油和汽油量非常少, 相对其临界量可忽略不计。	/	否
		柴油	5000			

因 $q_1/Q_1+q_2/Q_2=108/200+75.6/5000=0.555 < 1$

故该加油站不构成重大危险源。

F3.3 重点监管的危险化学品和危险工艺辨识

F3.3.1 重点监管的危险化学品辨识

根据《国家安全监管总局关于公布首批重点监管的危险化学品名录的通知》（原安监总管三〔2011〕95号）和《国家安全监管总局关于公布第二批重点监管危险化学品名录的通知》（原安监总管三〔2013〕12号）的规定，该项目涉及的汽油被列入重点监管的危险化学品名录，加油站应加强安全管理。

F 表 3.3-1 汽油安全措施和事故应急处置原则

特别警示	高度易燃液体；不得使用直流水扑救（用水灭火无效）。
理化特性	<p>无色到浅黄色的透明液体。</p> <p>依据《车用汽油》(GB17930-2016)生产的车用无铅汽油，按研究法辛烷值(RON)分为 90 号、93 号和 95 号三个牌号，相对密度（水=1）0.70~0.80，相对蒸气密度（空气=1）3~4，闪点-46℃，爆炸极限 1.4~7.6%（体积比），自燃温度 415~530℃，最大爆炸压力 0.813MPa；石脑油主要成分为 C4~C6 的烷烃，相对密度 0.78~0.97，闪点-2℃，爆炸极限 1.1~8.7%（体积比）。</p> <p>主要用途：汽油主要用作汽油机的燃料，可用于橡胶、制鞋、印刷、制革、颜料等行业，也可用作机械零件的去污剂；石脑油主要用作裂解、催化重整和制氢原料，也可作为化工原料或一般溶剂，在石油炼制方面是制作清洁汽油的主要原料。</p>
危害信息	<p>【燃烧和爆炸危险性】</p> <p>高度易燃，蒸气与空气能形成爆炸性混合物，遇明火、高热能引起燃烧爆炸。高速冲击、流动、激荡后可因产生静电火花放电引起燃烧爆炸。蒸气比空气重，能在较低处扩散到相当远的地方，遇火源会着火回燃和爆炸。</p> <p>【健康危害】</p> <p>汽油为麻醉性毒物，高浓度吸入出现中毒性脑病，极高浓度吸入引起意识突然丧失、反射性呼吸停止。误将汽油吸入呼吸道可引起吸入性肺炎。</p> <p>职业接触限值：PC-TWA(时间加权平均容许浓度)(mg/m³):300（汽油）。</p>

<p>安全措施</p>	<p>【一般要求】 操作人员必须经过专门培训，严格遵守操作规程，熟练掌握操作技能，具备应急处置知识。 密闭操作，防止泄漏，工作场所全面通风。远离火种、热源，工作场所严禁吸烟。配备易燃气体泄漏监测报警仪，使用防爆型通风系统和设备，配备两套以上重型防护服。操作人员穿防静电工作服，戴耐油橡胶手套。 储罐等容器和设备应设置液位计、温度计，并应装有带液位、温度远传记录和报警功能的安全装置。 避免与氧化剂接触。 生产、储存区域应设置安全警示标志。灌装时应控制流速，且有接地装置，防止静电积聚。搬运时要轻装轻卸，防止包装及容器损坏。配备相应品种和数量的消防器材及泄漏应急处理设备。</p> <p>【特殊要求】</p> <p>【操作安全】 (1) 油罐及贮存桶装汽油附近要严禁烟火。禁止将汽油与其他易燃物放在一起。 (2) 往油罐或油罐汽车装油时，输油管要插入油面以下或接近罐的底部，以减少油料的冲击和与空气的摩擦。沾油料的布、油棉纱头、油手套等不要放在油库、车库内，以免自燃。不要用铁器工具敲击汽油桶，特别是空汽油桶更危险。因为桶内充满汽油与空气的混合气，而且经常处于爆炸极限之内，一遇明火，就能引起爆炸。 (3) 当进行灌装汽油时，邻近的汽车、拖拉机的排气管要戴上防火帽后才能发动，存汽油地点附近严禁检修车辆。 (4) 汽油油罐和贮存汽油区的上空，不应有电线通过。油罐、库房与电线的距离要为电杆长度的 1.5 倍以上。 (5) 注意仓库及操作场所的通风，使油蒸气容易逸散。</p> <p>【储存安全】 (1) 储存于阴凉、通风的库房。远离火种、热源。库房温度不宜超过 30℃。炎热季节应采取喷淋、通风等降温措施。 (2) 应与氧化剂分开存放，切忌混储。用储罐、铁桶等容器盛装，不要用塑胶桶来存放汽油。盛装时，切不可充满，要留出必要的安全空间。 (3) 采用防爆型照明、通风设施。禁止使用易产生火花的机械设备和工具。储存区应有泄漏应急处理设备和合适的收容材料。罐储时要有防火防爆技术措施。对于 1000m³ 及以上的储罐顶部应有泡沫灭火设施等。</p> <p>【运输安全】 (1) 运输车辆应有危险货物运输标志、安装具有行驶记录功能的卫星定位装置。未经公安机关批准，运输车辆不得进入危险化学品运输车辆限制通行的区域。 (2) 汽油装于专用的槽车(船)内运输，槽车(船)应定期清理；用其他包装容器运输时，容器须用盖密封。运送汽油的油罐汽车，必须有导静电拖线。对有每分钟 0.5m³ 以上的快速装卸油设备的油罐汽车，在装卸油时，除了保证铁链接地外，更要将车上油罐的接地线插入地下并不得浅于 100mm。运输时运输车辆应配备相应品种和数量的消防器材。装运该物品的车辆排气管必须配备阻火装置，禁止使用易产生火花的机械设备和工具装卸。汽车槽罐内可设孔隔板以减少震荡产生静电。 (3) 严禁与氧化剂等混装混运。夏季最好早晚运输，运输途中应防曝晒、防雨淋、防高温。中途停留时应远离火种、热源、高温区及人口密集地段。 (4) 输送汽油的管道不应靠近热源敷设；管道采用地上敷设时，应在人员活动较多和易遭车辆、外来物撞击的地段，采取保护措施并设置明显的警示标志；汽油管道架空敷设时，管道应敷设在非燃烧体的支架或栈桥上。在已敷设的汽油管道下面，不得修建与汽油管道无关的建筑物和堆放易燃物品；汽油管道外壁颜色、标志应执行《工业管道的基本识别色、识别符号和安全标识》(GB 7231) 的规定。 (5) 输油管道地下铺设时，沿线应设置里程桩、转角桩、标志桩和测试桩，并设警示标志。运行应符合有关法律法規规定。</p>
--------------------	---

应急处置原则	<p>【急救措施】 吸入：迅速脱离现场至空气新鲜处。保持呼吸道通畅。如呼吸困难，给氧。如呼吸停止，立即进行人工呼吸。就医。 食入：给饮牛奶或用植物油洗胃和灌肠。就医。 皮肤接触：立即脱去污染的衣着，用肥皂水和清水彻底冲洗皮肤。就医。 眼睛接触：立即提起眼睑，用大量流动清水或生理盐水彻底冲洗至少 15 分钟。就医。</p> <p>【灭火方法】 喷水冷却容器，尽可能将容器从火场移至空旷处。 灭火剂：泡沫、干粉、二氧化碳。用水灭火无效。</p> <p>【泄漏应急处置】 消除所有点火源。根据液体流动和蒸气扩散的影响区域划定警戒区，无关人员从侧风、上风向撤离至安全区。建议应急处理人员戴正压自给式空气呼吸器，穿防毒、防静电服。作业时使用的所有设备应接地。禁止接触或跨越泄漏物。尽可能切断泄漏源。防止泄漏物进入水体、下水道、地下室或密闭性空间。小量泄漏：用砂土或其他不燃材料吸收。使用洁净的无火花工具收集吸收材料。大量泄漏：构筑围堤或挖坑收容。用泡沫覆盖，减少蒸发。喷水雾能减少蒸发，但不能降低泄漏物在受限制空间内的易燃性。用防爆泵转移至槽车或专用收集器内。 作为一项紧急预防措施，泄漏隔离距离至少为 50m。如果为大量泄漏，下风向的初始疏散距离应至少为 300m。</p>
---------------	---

F3.3.2 重点监管的危险化工工艺辨识

依据《国家安全监管总局关于公布首批重点监管的危险化工工艺目录的通知》及《国家安全监管总局关于公布第二批重点监管危险化工工艺目录和调整首批重点监管危险化工工艺中部分典型工艺的通知》，该加油站不涉及重点监管的危险化工工艺。

F3.4 特殊监管要求的危险化学品辨识

F3.4.1 监控化学品辨识

根据《中华人民共和国监控化学品管理条例》和《各类监控化学品名录》（工业和信息化部令第 52 号）辨识，该项目不涉及监控化学品。

F3.4.2 易制毒化学品辨识

根据《易制毒化学品管理条例》进行辨识，该项目不涉及易制毒化学品。

F3.4.3 剧毒化学品辨识

根据《危险化学品目录（2015 版）》辨识，该项目不涉及剧毒化学品。

F3.4.4 高毒化学品辨识

根据《高毒物品目录》（卫法监发[2003]142 号）进行辨识，该项目不涉及高毒物品。

F3.4.5 易制爆危险化学品辨识

根据《易制爆危险化学品名录》（2017年版）进行辨识，该项目不涉及易制爆危险化学品。

F3.4.6 特别管控的危险化学品辨识

根据《特别管控的危险化学品目录（第一版）》进行辨识，该项目涉及的汽油属于特别管控的危险化学品。

F3.5 主要危险、有害因素辨识

F3.5.1 设备设施危险有害因素辨识

加油站专门从事石油成品油的零售供应。根据其工艺，其主要经营设施为储油罐、加油机。

（1）储油罐

站用储油罐为 SF 双层卧式、埋地设置。油罐的外表面应采用不低于加强级的防腐保护层。充填材料的划伤，埋地土质的腐蚀性成份，都会加剧对油罐的腐蚀，造成罐内油料的渗漏。

油罐的进油管、出油管、通气管、量油孔等的安装开孔，焊接不良，接管受力大，容易造成连接处断裂，而发生渗漏和跑油。

油罐投入使用后，长期重载，发生沉降，足以破坏罐体与固定管线的连接，造成渗漏和跑油。

油罐罐体与管线渗漏和跑出的油料，蒸发后与空气混合，则会形成容易燃烧爆炸的混合气体，是发生火灾、爆炸事故的重要条件。

（2）加油机

加油机具有输转和计量两种功能。加油机的制造、安装、使用、维护保养包含了机械、电子、液压、密封、防爆等诸项技术。

加油机工作过程中，机内多个部件快速旋转，连接传动部位，产生机械疲劳，机件摩擦、磨损，产生过热，能成为着火源。

加油机的电源部分，其选线、配线、保护不符合防爆要求，检修处理不

当，造成防爆器件等级下降，机内防爆系统失效，电缆保护层破坏，则易形成弧光放电，引燃油蒸气。

加油机内输油系统各连接处、泵体、油气分离器等处泄漏，机体内油料液滴增多，形成一定浓度的油蒸气空间。

加油机作为主要的供油设备，其危险因素集中在安装、使用、检修中，均能产生着火源和可燃物，具备发生燃烧、爆炸的条件。

F3.5.2 作业过程危险因素

(1) 加油作业

加油作业的危险因素，从人的不安全行为来分析，关联加油员、驾驶员；从物的不安全状况入手，则关联加油机与加油车。

汽车可加油量的确定，主要是靠驾驶员的经验判断，由于无法精确定义，往往会造成漫溢，在加油场地形成可燃气体。加油枪管与各类油箱口，都存在着一定的间隙。加油时，带有压力的油料，进入油箱，激发产生大量的油蒸气，积聚在油箱口，形成与加油作业同步伴生的危险因素。

加油车辆的点火系统、电路系统、发动机温度、排气管温度等，都具备点燃、引爆一定浓度的可燃气体的热能，是发生火灾、爆炸事故的潜在隐患。

①加油车辆停车未熄火加油，引燃泄漏油品或油品蒸气引发火灾、爆炸。

②加油时汽车未进行手制动发生滑动，造成油品泄漏，遇激发能源引发火灾、爆炸。

③加油时司机站内修车，可能造成油品泄漏；加油时泄漏的油品或油品蒸气遇激发能源引发火灾、爆炸。

④加油时司机或车内乘客吸烟、在爆炸危险区域使用手机、扫码支付等遇油品蒸气引发火灾、爆炸。

⑤给摩托车或拖拉机等机动车加油时，未熄火加油、油品溢出，遇到点火源引发火灾、爆炸。

(2) 卸油作业

卸油作业是加油站利用油罐汽车补充储量的主要作业方式，是一种不分白天黑夜的经常性作业。

油罐汽车装油运输过程中，罐内油料不停地晃动，与罐壁摩擦撞击，产生大量静电，在卸油时极易产生静电起火。

油罐的进油管是连接罐车和油罐的通道，安装时未伸至罐内距罐底 20cm 处，则造成喷溅式卸油，促成静电大量的产生和积聚，是形成火灾、爆炸事故的重要条件。

罐车进站后，站内计量人员登罐验收品种和罐内空高，站无专用登高设施，车罐体无作业平台，罐口有油污和积垢等，作业人员容易发生滑跌，造成失重坠落。

F3.5.3 主要危险有害因素分析

1、火灾事故

车用汽油、柴油在常温下蒸发速度较快。由于加油站在卸油、储油、加油作业中不可能是完全密闭的，油蒸汽大量积聚飘移在空气中与空气的混合气体遇火或受热就容易燃烧着火。汽油的燃烧速度很快，最大可达 5m/s，而且，周围的空气（氧气）供应很难控制，容易造成火灾蔓延。

进出加油站人员如果安全防范意识不强，站内吸烟易引发火灾事故。

静电的积聚放电是引起火灾事故的原因之一。油品的电阻率很高，一般在 10^9 - $10^{12}\Omega\cdot m$ 之间，电阻率越高导电率越小，积累电荷的能力越强。因此油品在泵送、灌装、运输等作业过程中，流动摩擦、喷射、冲击、过滤等都会产生大量静电，并且油品静电的产生速度远大于流散速度，导致静电积聚。静电积聚的危害主要是静电放电，一旦静电放电产生的电火花能量达到或超过油蒸气的最小点火能量时，就会引起燃烧或爆炸。由于汽油静电积聚能力强，而汽油最小点火能量低(汽油为 0.1—0.2 mJ)，因此要求加油站在油罐车卸油或利用加油枪加油时，一定要有可靠的静电接地装置，及时消除静电。

加油区接打电话可能产生火花，形成点火源。

2、爆炸事故

车用汽油、柴油的蒸气与空气组成的混合气体达到爆炸极限时碰到很小的能量就有可能引发爆炸，爆炸极限见下表。

F 表 3.8-1 车用汽、柴油爆炸极限表

油品名称	爆炸极限%(体积)	
	下限	上限
车用汽油	1.3	6
车用柴油	0.5	5

从表中可以看出，车用汽油的爆炸极限较宽，当油蒸气处于饱和状态，超过爆炸极限上限时，它与空气的混合气体遇火源只会燃烧，不会爆炸。但大多数情况下有空气的对流，油蒸气处于非饱和状态，当油蒸气的浓度达到一定比例时有可能发生爆炸。冬季气温较低条件下，油蒸汽浓度可能处在爆炸极限范围，则车用汽油蒸气与空气混合气体遇火源也会发生爆炸。因此，冬季一定要加强通风，防止油气聚积，不要形成爆炸极限条件。另外易燃油品一旦发生燃烧，燃烧大量产热，加速油品蒸发，极易形成爆炸性混合物，而爆炸后又转换成更大范围的燃烧，油品一旦形成大面积燃烧很容易形成燃烧与爆炸相互转换的效果。

车用汽油、柴油常温下是液态流体，具有流动扩散的特性。当储油、运油、加油设备发生渗漏、泄漏时会顺着地势迅速流淌扩散，极易形成油蒸汽。当油蒸汽浓度达到爆炸极限范围时，遇火源可引发爆炸事故。

3、触电事故

加油站电气设备的设置应根据不同区域的防爆分区选用不同的防爆电气，爆炸危险区采用防爆电气。当罩棚有效高度>4.5m时，罩棚下照明灯可选防护型灯具。站房内可选一般型电气。一旦选型不当，就会埋下隐患，甚至发生事故。另外随意装接临时线，以及带电设备在运行和检修期间如有不慎均有可能造成触电伤害事故。

人体衣服间的摩擦、化纤衣物，纯毛制品尤为显著。例如化纤衣从毛衣外脱下时人体可带 10kV 以上电压，穿胶鞋脱工作服时可带千伏以上电压，在易燃易爆场所人体的静电不可忽视。如不经意的打闹，不介意的走动都如同边走边划火柴一样危险。所以加油站的员工工作服必须是防静电的面料或全棉面料，以消除人体静电。不允许穿化纤服装上岗操作，更不允许在加油作业现场穿、脱、拍打化纤服装，以免发生静电放电事故。

4、车辆伤害

运输车辆进出站特别是超高超重超长的运输车可能发生的碰撞、伤人、伤物事故。运输车辆站内修理、铁器敲打溅出火星，可能引起火灾事故，摩托车、拖拉机加完油没有推出站外立即启动可能引起火灾事故。

5、中毒事故

汽油、柴油对人体均有一定的危害性，人体接触或吸入可引发中毒事故，具体危害如下：

(1) 汽油是一种有机溶剂，对神经系统具有较高的亲和力和毒害作用，人体经呼吸道长期吸入一定浓度的汽油后，可引起慢性中毒。

(2) 汽油急性中毒对中枢神经系统有麻醉作用，出现意识丧失，反射性呼吸停止；中毒性脑病、化学性肺炎等；慢性中毒则出现神经衰弱、植物神经功能紊乱等。溅入眼内可致角膜损害，甚至失明。皮肤接触致接触性皮炎或灼伤。吞咽引起急性胃肠炎，重者出现类似急性吸入中毒症状，并可引起肝、肾损害。

(3) 皮肤接触为主要吸收途径。柴油可引起接触性皮炎、油性痤疮。吸入其雾滴或液体呛入可引起吸入性肺炎。柴油废气可引起眼、鼻刺激症状，头晕及头痛。

6、窒息

汽油、柴油可引起头痛、头晕甚至中枢神经系统功能障碍和肺炎。可能发生窒息的因素有：

(1) 站房发生火灾,可燃物质燃烧的烟气可能会导致工作人员窒息死亡。

(2) 加油区、油罐区和载油设施维修时,特别是进入罐内作业时,违章操作,未严格执行检修作业规定,如未进行置换、未佩戴防护用品、无人监护时进入罐内作业等,均有可能导致工作人员发生窒息事故。

7、高处坠落

加油站的屋顶、罩棚在施工、维修、更换照明灯等操作如有不慎有可能发生高处坠落和高空落物的伤害事故。

8、物体打击

站区设备设施在维修过程,加油枪加油后未从油箱摘下,汽车起步拉断阀断开后,油枪或加油管打击致人员伤亡,物体打击事故。

9、雷电危害

雷电是雷云之间或雷云对地面放电的一种自然现象,水汽蒸发形成积云,云中水滴受强烈气流的摩擦产生电荷,由静电感应带电云层在大地表面感应出异性电荷,当电场强度达到一定值时即发生放电。放电瞬间产生高热,使空气急剧膨胀,产生冲击波、闪光和强噪声,从而破坏建筑物、电气设备、油罐,造成人、畜伤亡,加油站必须采取有效措施进行防护。为了防止雷电火花进入油罐,在通气管管口上一定要设置阻火器。与此同时,放电瞬间产生极强的感性电效应,使金属容器、管线等金属体产生感应电流,引起火灾,亦应重视。

10、高温伤害

高温作业主要是夏季气温较高,湿度高,并且该项目地处南方,极端最高气温较高,人在高温环境下劳动,即易导致体内热蓄积或水、电解质平衡失调,从而发生中暑。高温还对贮存易燃液体的储罐有影响,高温会增加挥发量,导致储罐内部饱和蒸汽压升高,增加设备的危险性。

11、坍塌

加油站罩棚采用钢网架结构,如钢网架长时间未进行维护保养或钢结构腐蚀,大雪或大风可能导致罩棚坍塌,造成人员伤亡和财产损失。

附件 4 定性、定量分析危险、有害因素的过程

F4.1 作业条件危险性评价法（LEC）

F4.1.1 评价单元

根据该项目经营过程及分析，确定评价单元为：加油作业、储罐区卸油作业、维修作业等单元。

F4.1.2 作业条件危险性评价法的计算结果

以加油作业单元为例说明 LEC 法的取值及计算过程。各单元计算结果及等级划分见 F 表 4.1-1。

1) 事故发生的可能性 L：在加油操作过程中，由于物质为汽油、柴油等易、可燃液体，遇到火源可能发生火灾、爆炸事故，但储罐埋地，在安全设施完备、严禁烟火、严格按规程作业时一般不会发生事故，故属“很不可能，可以设想”，故其分值 $L=0.5$ ；

2) 暴露于危险环境的频繁程度 E：每天工作时间内暴露，故取 $E=6$ ；

3) 发生事故产生的后果 C：发生火灾、爆炸事故，可能造成人员死亡或一定的财产损失，结果非常严重。故取 $C=15$ ；

$$D=L \times E \times C=0.5 \times 6 \times 15=45。$$

加油作业的危险程度属于“一般危险，需要注意”范围。

F 表 4.1-1 各单元危险评价表

序号	评价单元	危险源及潜在危险	D=L×E×C				危险程度
			L	E	C	D	
1	加油作业	火灾、爆炸	0.5	6	15	45	一般危险，需要注意
		车辆伤害	0.5	6	7	21	一般危险，需要注意
2	卸油作业	火灾、爆炸	1	3	15	45	一般危险，需要注意
		中毒	0.5	3	7	10.5	稍有危险，可以接受

3	维修作业	火灾爆炸	3	1	15	45	一般危险，需要注意
		触电	0.5	2	15	15	稍有危险，可以接受
		中毒	0.5	2	7	7	稍有危险，可以接受
		物体打击、机械伤害	0.5	2	7	7	稍有危险，可以接受

由 F 表 4.1-1 的评价结果可以看出，该项目的作业条件相对比较安全。在选定的 3 个单元中主要为“一般危险、需要注意”、“稍有危险，可以接受”作业环境，且一般危险作业环境的出现均由物料的危险程度所决定，作业条件相对安全。

因此，该装置运行中应重点加强对加油作业和卸油作业的操作控制，严格执行储罐中危险物质的储存规定，注重日常安全管理，加强输送易燃液体管线和储存危险物质容器的安全管理；其次要建立健全完善的安全生产责任制、安全管理制度、安全操作规程、技术操作规程并确保其贯彻落实；第三是要认真抓好操作及管理人員的安全知识和操作技能的培训，确保人员具有与工程技术水平相适应的技术素质和安全素质，第四是加强对前来加油的车辆和人员的管理、严禁烟火、严禁打手机等，保证安全作业。

F4.2 危险度评价

本评价单元分为油罐区。

油罐区主要危险物质为汽油，属甲 B 类可燃液体，故物质取 5 分；

油罐区汽油最大储量为 210m³（柴油按 1/2 折算），故容量取 10 分；

本单元在常温、常压下储存，故温度、压力，取 0 分；

单批式作业，使用机械进行程序操作有一定危险，取 2 分。

综上所述，油罐区得分为 17 分，为 I 级，属高度危险。

由上分析得知，该站油罐区属于高度危险。加油站按照安全设施设计专篇和国家有关法律法规要求对油罐安装高液位报警功能的液位监测系统，当油料达到油罐容量 90%时，触动高液位报警装置，油料达到油罐容量 95%时，

自动停止油料继续进罐。同时，也采取了防止油品渗漏的保护措施，如采用双层油罐，油罐渗漏在线检测系统，埋地加油管道采用双层管道等。降低火灾爆炸危险，满足安全经营条件要求。

F4.3 加油站安全现场检查表

F4.3.1 站址选择及站内总平面布置

根据《汽车加油加气加氢站技术标准》GB 50156-2021，对兴赣北延高速兴国北服务区南加油站的站址选择及站内总平面布置进行检查，检查情况见下表：

F表4.3-1 站址选择及站内总平面布置检查表

序号	检查内容	检查记录	结论
1	汽车加油加气加氢站的站址选择应符合有关规划、环境保护和防火安全的要求，并选在交通便利、用户使用方便的地方(4.0.1)。	取得了建设用地规划许可证，位于兴国北服务区，交通便利。	符合要求
2	在城市建成区内不宜建一级加油加气加氢站、CNG加气母站。(4.0.2)。	一级加油站，不属于城市建成区。	符合要求
3	汽车加油加气加氢站的工艺设备与站外建(构)筑物之间，宜设置不燃烧实体围墙，围墙高度相对于站内和站外地坪均不宜低于2.2m。当汽车加油加气加氢站的工艺设备与站外建(构)筑物之间的距离大于表4.0.4~表4.0.8中安全间距的1.5倍，且大于25m时，可设置非实体围墙。面向车辆入口和出口道路的一侧可设非实体围墙或不设围墙。	周边环境良好。	符合要求
4	车辆入口和出口应分开设置(5.0.1)。	分开设置	符合要求
5	单车道宽度不应小于4m，双车道宽度不应小于6m(5.0.2)。	单车道宽度为5m，双车道宽度9m。	符合要求
6	站内的道路转弯半径按行驶车型确定，其不宜小于9m，道路坡度不应大于8%，且宜坡向站外(5.0.2)。	加油区道路平坦	符合要求

7	作业区内的停车场和道路路面不应采用沥青路面(5.0.2)。					砼地面	符合要求
汽油工艺设备与站外建(构)筑物的安全间距(m)(4.0.4)							
	站内汽油设备名称	站外建(构)筑物	标准要求(m)			一级加油站	
			一级站	二级站	三级站		
1	埋地油罐	重要建筑物	35	35	35	无	
2	埋地油罐	明火或散发火花地点	21	17.5	12.5	无	-
3	埋地油罐	一类民用建筑保护物	17.5	14	11	无	-
4	埋地油罐	二类民用建筑保护物	14	11	8.5	无	-
5	埋地油罐	三类民用建筑保护物	11	8.5	7	38.4	符合要求
6	埋地油罐	甲、乙类物品生产厂房、 库房和甲、乙类液体储罐	17.5	15.5	12.5	无	-
7	埋地油罐	丙、丁、戊类物品生产厂 房、库房和丙类液体储罐 以及单罐容积不大于50m ³ 的埋地甲、乙类液体储罐	12.5	11	10.5	无	-
8	埋地油罐	室外变配电站	17.5	15.5	12.5	无	-
9	埋地油罐	铁路、地上城市轨道交通	15.5	15.5	15.5	无	-
10	埋地油罐	城市快速路、主干路	7	5.5	5.5	>50	符合要求
11	埋地油罐	城市次干路、支路	5.5	5	5	无	-
12	埋地油罐	架空通信线	1.0H, 且≥ 5m	5	5	无	-
13	埋地油罐	架空电力线路无绝缘层	1.5H, 且≥ 6.5m	1.0H, 且≥ 6.5m	6.5	无	-
14	埋地油罐	架空电力线路有绝缘层	1.0H, 且≥ 5m	0.75H, 且≥ 5m	5	无	-
15	通气管管口	重要建筑物	35			无	-
16	通气管管口	明火或散发火花地点	12.5			无	-
17	通气管管口	一类民用建筑保护物	11			无	-
18	通气管管口	二类民用建筑保护物	8.5			无	-
19	通气管管口	三类民用建筑保护物	7			>50	符合要求
20	通气管管口	甲、乙类物品生产厂房、	12.5			无	-

		库房和甲、乙类液体储罐			
21	通气管管口	丙、丁、戊类物品生产厂房、库房和丙类液体储罐以及单罐容积不大于50m ³ 的埋地甲、乙类液体储罐	10.5	无	-
22	通气管管口	室外变配电站	12.5	无	-
23	通气管管口	铁路、地上城市轨道交通	15.5	无	-
24	通气管管口	城市快速路、主干路	5	>50	符合要求
25	通气管管口	城市次干路、支路	5	无	-
26	通气管管口	架空通信线	5	无	-
27	通气管管口	架空电力线路无绝缘层	6.5	无	-
28	通气管管口	架空电力线路有绝缘层	5	无	-
29	加油机	重要建筑物	35	无	-
30	加油机	明火或散发火花地点	12.5	无	-
31	加油机	一类民用建筑保护物	11	无	-
32	加油机	二类民用建筑保护物	8.5	无	-
33	加油机	三类民用建筑保护物	7	105	符合要求
34	加油机	甲、乙类物品生产厂房、库房和甲、乙类液体储罐	12.5	无	-
35	加油机	丙、丁、戊类物品生产厂房、库房和丙类液体储罐以及单罐容积不大于50m ³ 的埋地甲、乙类液体储罐	10.5	无	-
36	加油机	室外变配电站	12.5	无	-
37	加油机	铁路、地上城市轨道交通	15.5	无	-
38	加油机	城市快速路、主干路	5	42.5	符合要求
39	加油机	城市次干路、支路	5	无	-
40	加油机	架空通信线	5	无	-
41	加油机	架空电力线路无绝缘层	6.5	无	-
42	加油机	架空电力线路有绝缘层	5	无	-

柴油工艺设备与站外建（构）筑物的安全间距(m) (4.0.4)							
	站内柴油设备名称	站外建（构）筑物	标准要求（m）			一级加油站	
			一级站	二级站	三级站		
1	埋地油罐	重要建筑物	25	25	25	无	-
2	埋地油罐	明火或散发火花地点	12.5	12.5	10	无	-
3	埋地油罐	一类民用建筑保护物	6	6	6	无	-
4	埋地油罐	二类民用建筑保护物	6	6	6	无	-
5	埋地油罐	三类民用建筑保护物	6	6	6	>30	符合要求
6	埋地油罐	甲、乙类物品生产厂房、库房和甲、乙类液体储罐	12.5	11	9	无	-
7	埋地油罐	丙、丁、戊类物品生产厂房、库房和丙类液体储罐以及单罐容积不大于50m ³ 的埋地甲、乙类液体储罐	9	9	9	无	-
8	埋地油罐	室外变配电站	15	15	15	无	-
9	埋地油罐	铁路、地上城市轨道交通	15	15	15	无	-
10	埋地油罐	城市快速路、主干路	3	3	3	>50	符合要求
11	埋地油罐	城市次干路、支路	3	3	3	无	-
12	埋地油罐	架空通信线	10.75H, 且 ≥5m	5	5	无	-
13	埋地油罐	架空电力线路无绝缘层	10.75H, 且 ≥6.5m	0.75H, 且 ≥6.5m	6.5	无	-
14	埋地油罐	架空电力线路有绝缘层	0.5H, 且 ≥5m	0.5H, 且 ≥5m	5	无	-
15	通气管管口	重要建筑物		25		无	-
16	通气管管口	明火或散发火花地点		10		无	-
17	通气管管口	一类民用建筑保护物		6		无	-
18	通气管管口	二类民用建筑保护物		6		无	-
19	通气管管口	三类民用建筑保护物		6		>50	符合要求
20	通气管管口	甲、乙类物品生产厂房、库房和甲、乙类液体储罐		9		无	-
21	通气管管口	丙、丁、戊类物品生产厂房、库房和丙类液体储罐以及单罐容积不大于50m ³ 的埋		9		无	-

		地甲、乙类液体储罐			
22	通气管管口	室外变配电站	12.5	无	-
23	通气管管口	铁路、地上城市轨道交通	15	无	-
24	通气管管口	城市快速路、主干路	3	>50	符合要求
25	通气管管口	城市次干路、支路	3	无	-
26	通气管管口	架空通信线	5	无	-
27	通气管管口	架空电力线路无绝缘层	6.5	无	-
28	通气管管口	架空电力线路有绝缘层	5	无	-
29	加油机	重要建筑物	25	无	-
30	加油机	明火或散发火花地点	10	无	-
31	加油机	一类民用建筑保护物	6	无	-
32	加油机	二类民用建筑保护物	6	无	-
33	加油机	三类民用建筑保护物	6	98	符合要求
34	加油机	甲、乙类物品生产厂房、库房和甲、乙类液体储罐	9	无	-
35	加油机	丙、丁、戊类物品生产厂房、库房和丙类液体储罐以及单罐容积不大于50m ³ 的埋地甲、乙类液体储罐	9	无	-
36	加油机	室外变配电站	12.5	无	-
37	加油机	铁路	15	无	-
38	加油机	城市快速路、主干路	3	35	符合要求
39	加油机	城市次干路、支路	3	无	-
40	加油机	架空通信线	5	无	-
41	加油机	架空电力线路无绝缘层	6.5	无	-
42	加油机	架空电力线路有绝缘层	5	无	-
站内设施之间的防火距离 (m) (5.0.13)					

	设施名称	相邻设施	标准要求	检查记录	结论
1	汽油埋地油罐	站房	4	12	符合要求
	柴油埋地油罐		3	4.5	符合要求
2	汽油埋地油罐	埋地油罐	0.5	0.8	符合要求
	柴油埋地油罐		0.5	0.8	符合要求
4	汽油埋地油罐	自用有燃气（油）设备的房间	8	25	符合要求
	柴油埋地油罐		6	18	符合要求
6	汽油埋地油罐	站区围墙	2	5	符合要求
	柴油埋地油罐		2	5	符合要求
7	汽油通气管管口	站房	4	10.7	符合要求
	柴油通气管管口		3.5	10.7	符合要求
9	汽油通气管管口	自用有燃气（油）设备的房间	8	24	符合要求
	柴油通气管管口		6	24	符合要求
10	汽油通气管管口	站区围墙	2	5.4	符合要求
	柴油通气管管口		2	5.4	符合要求
11	汽油通气管管口	油品密闭卸油点	3	12.4	符合要求
	柴油通气管管口		2	12.4	符合要求
12	油品密闭卸油点	站房	5	20	符合要求
14	油品密闭卸油点	自用有燃气（油）设备的房间	8	30	符合要求
15	加油机	站房	5	5.5	符合要求
17	汽油加油机	自用有燃气（油）设备的房间	8	>15	符合要求
	柴油加油机		6	>15	符合要求
18	配电间（室外变压器）	应布置在爆炸危险区域之外，且与爆炸危险区域边界线的距离不小于3m。		18	符合要求

F4.3.2 加油工艺及设施

根据《汽车加油加气加氢站技术标准》GB 50156-2021，对兴赣北延高速江西通安安全评价有限公司

兴国北服务区南加油站的加油工艺及设施进行检查，检查情况见下表：



F表4.3-2 加油工艺及设施检查表

(一) 油罐			
序号	检查内容	检查记录	结论
1	加油站的汽油罐和柴油罐（橇装式加油装置所配置的防火防爆油罐除外）应埋地设置，严禁设在室内或地下室内。（6.1.1）	室外埋地	符合要求
2	汽车加油站的储油罐，应采用卧式油罐。埋地油罐需要采用双层油罐时，可采用双层钢制油罐、双层玻璃纤维增强塑料油罐、内钢外玻璃纤维增强塑料双层油罐。选用的双层玻璃纤维增强塑料油罐应符合现行行业标准《加油站用埋地玻璃纤维增强塑料双层油罐工程技术规范》SH/T3177的有关规定；选用的钢-玻璃纤维增强塑料双层油罐应符合现行行业标准《加油站用埋地钢-玻璃纤维增强塑料双层油罐工程技术规范》SH/T3178的有关规定。（6.1.2、6.1.3、6.1.5）	双层卧式油罐。	符合要求
3	油罐设在非车行道下面时，罐顶的覆土厚度不应小于0.5m；设在车行道下面时，罐顶低于路面不宜小于0.9m。钢制油罐的周围应回填中性沙或细土，其厚度不应小于0.3m；外层为玻璃纤维增强塑料材料的油罐，其回填料应符合产品说明书的要求。（6.1.12）	按要求设置。	符合要求
4	当油罐受地下水或雨水作用有上浮的可能时，应采取防止油罐上浮的措施（6.1.13）	采取防止油罐上浮的措施。	符合要求
5	油罐应采用钢制人孔盖。埋地油罐的人孔应设操作井。设在车行道下面的人孔井应采用加油站车行道下专用的密闭井盖和井座。（6.1.11、6.1.14）	未设在车行道之内。	符合要求
6	油罐应采取卸油时的防满溢措施。油料达到油罐容量90%时，应能触动高液位报警装置；油料达到油罐容量的95%时，应能自动停止油料继续进罐。高液位报警装置应位于工作人员便于观察的地点。（6.1.15）	油罐设置了液位报警系统和防满溢措施。	符合要求
7	设有油气回收系统的加油站，其站内油罐应设带有高液位报警功能的液位监测系统。单层油罐的液位监测系统尚应具备渗漏检测功能，其渗漏检测分辨率不宜大于0.8 L/h。（6.1.16）	设有油气回收系统，油罐设有高液位报警功能的液位监测系统。	符合要求
8	与土壤接触的钢制油罐外表面，防腐设计应符合现行行业标准《石油化工设备和管道涂料防腐蚀技术规范》SH/T 3022的有关规定，且防腐等级不应低于加强级。（6.1.17）	有防腐绝缘保护层。	符合要求
(二) 加油机			
序号	检查内容	检查记录	结论
1	加油机不得设置在室内（6.2.1）。	室外	合格
2	加油枪宜采用自封式加油枪，流量不应大于50L/min。（6.2.2）	不大于50L/min	符合要求
3	加油软管上宜设安全拉断阀。（6.2.3）	设有	符合要求

4	以正压（潜油泵）供油的加油机，其底部的供油管道上应设剪切阀，当加油机被撞或起火时，剪切阀应能自动关闭。（6.2.4）	符合要求	符合要求
5	采用一机多油品的加油机时，加油机上的放枪位应有各油品的文字标识，加油枪应有颜色标识。（6.2.5）	按要求设置	符合要求
6	位于加油岛端部的加油机附近应设防撞柱（栏），其高度不应小于0.5m（6.2.6）.	设置了防撞栏，高度为0.5m。	符合要求
（三）工艺管道系统			
序号	检查内容	检查记录	结论
1	汽油和柴油油罐车卸油必须采用密闭卸油方式。汽油油罐车应具有卸油油气回收系统。（6.3.1）	密闭卸油	符合要求
2	每个油罐应各自设置卸油管道和卸油接口。各卸油接口及油气回收接口应有明显标识。（6.3.2）	每个油罐应各自设置卸油管道和卸油接口，各卸油接口及油气回收接口设有标识。	符合要求
3	卸油接口应装设快速接头及密封盖。（6.3.3）	是	符合要求
4	加油站宜采用油罐装设潜油泵的一泵供多机（枪）的加油工艺。采用自吸式加油机时，每台加油机应按加油品种单独设置进油管和罐内底阀。（6.3.5）	采用潜油泵的加油工艺	符合要求
5	油罐的接合关设置应符合下列规定： 1 接合管应为金属材质； 2 接合管应设在油罐的顶部，其中进油接合管、出油接合管或潜油泵安装口应设在人孔盖上； 3 进油管应伸至罐内距罐底 50mm-100mm 处，进油立罐的底端应为 45° 斜管口或 T 形管口，进油管罐壁不得有与油罐气相空间相同的开口； 4 罐内潜油泵的入油口或通往自吸式加油机管道的罐内底阀，应高于罐底 150mm-200mm； 5 油罐的量油孔应设带锁的量油帽，量油孔下部的接合管宜向下伸至罐内距罐底 200mm 处，并应有检尺时使接合管内液位与罐内液位相一致的技术措施； 6 油罐人孔井内的管道及设备应保证油罐人孔盖的可拆装性； 7 人孔盖上的接合管与引出井外管道的连接，宜采用金属软管过渡连接。（6.3.8）	接合管设在油罐顶部的人孔盖上，进油管距罐底部 150mm 处成 45° 斜管口，出油管距罐底 200mm，并设检尺，管道和设备可拆，人孔盖上的接合管与引出井外管道的连接，采用金属软管过渡	符合要求
6	汽油罐与柴油的通气管应分开设置。通气管管口高出地面不应小于 4m，沿建构筑物的墙柱向上敷设的通气管，其管口应高出建筑物的顶面 2m 及以上。通气管管口应设置阻火器。（6.3.9）	高 4.5m，设有阻火器	符合要求
7	通气管的公称直径不应小于 50mm（6.3.10）	50mm	符合要求
8	加油站工艺管道的选用，应符合下列规定：（6.3.12） 1 地面敷设的工艺管道应采用符合现行国家标准《输送流体用无缝钢管》GB/T 8163 的无缝钢管；	卸油管为无缝钢管，DN80，其管壁厚度为 4mm，埋地	符合要求

	2 其他管道应采用输送流体用无缝钢管或适于输送油品的热塑性塑料管道，所采用的热塑性塑料管道应有质量证明文件，非烃类车用燃料不得采用不导静电的热塑性塑料管道。	钢管采用焊接	
9	油罐车卸油时用的卸油连通软管、油气回收连通软管，应采用导静电耐油软管，其体电阻率应小于 $10^8 \Omega m$ ，表面电阻率应小于 $10^9 \Omega m$ ，或采用内附金属丝网的橡胶软管。(6.3.13)	卸油软管采用带金属丝的软管	符合要求
10	加油站内的工艺管道除必须露出地面的以外，均应埋地敷设。当采用管沟敷设时，管沟必须用中性沙子或细土填满、填实。(6.3.14)	埋地敷设	符合要求
11	工艺管道不应穿过或跨越站房等与其无直接关系的建（构）筑物；与管沟、电缆沟和排水沟交叉时，应采取相应的防护措施。(6.3.18)	工艺管道不穿过站房	符合要求
12	埋地钢质管道外表面的防腐设计，应符合现行国家标准《钢质管道外腐蚀控制规范》GB/T21447 的有关规定。(6.3.20)	采用加强级防腐处理	符合要求

F4.3.3 消防设施

根据《汽车加油加气加氢站技术标准》GB 50156-2021，对兴赣北延高速兴国北服务区南加油站的消防设施及给排水进行检查，检查情况见下表：

F表4.3-3 消防设施检查表

序号	检查内容	检查记录	结论
1	每2台加油机应配置不少于2具5kg手提式干粉灭火器，或1具5kg手提式干粉灭火器和1具6L泡沫灭火器。加油机不足2台应按2台配置。(12.1.1)。	加油区配有8具5kg手提式干粉灭火器	符合要求
2	地下储罐应配置1台不小于35kg推车式干粉灭火器。当两种介质储罐之间的距离超过15m时，应分别配置。(12.1.1)。	1台35kg推车式干粉灭火器	符合要求
3	一、二级加油站应配置灭火毯5块、沙子2m ³ ；三级加油站应配置灭火毯不少于2块、沙子2m ³ 。(12.1.1)。	一级加油站，沙子2m ³ ，配置了8块灭火毯	符合要求
4	其余建筑的灭火器配置，应符合现行国家标准《建筑灭火器配置设计规范》GB-50140的有关规定。(12.1.2)	按要求配置	符合要求
5	加油站应设置醒目的防火、禁止吸烟和明火标志。	有	符合要求
6	站内地面雨水可散流排出站外。当加油站的雨水由明沟排到站外时，应在围墙内设置水封装置。水封井的水封高度不应小于0.25m，水封井应设沉泥段，沉泥段高毒不小于0.25m(12.3)	散流	符合要求
7	加油站，不应采用暗沟排水。(12.3)	无暗沟	符合要求
8	清洗油罐的污水应集中收集处理，不应直接进入排水管道，排出站外的污水应符合国家先行有关的污水排放标准(12.3)	按要求处理	符合要求

F4.3.4 电力设施

根据《汽车加油加气加氢站技术标准》GB 50156-2021，对兴赣北延高速兴国北服务区南加油站的电力设施进行检查，检查情况见下表：

F表4.3-4 电力设施检查表

序号	检查内容	检查记录	结论
1	加油站的供电负荷等级可为三级。(13.1.1)	三级供电	符合要求
2	加油站的供电电源宜采用电压为380/220V的外接电源。(13.1.2)	380/220V 外接电源	符合要求
3	加油站罩棚、营业室等处应设事故照明。(13.1.3)	设有事故应急灯	符合要求
4	当引用外电源有困难时，加油加气站可设置小型内燃发电机组。内燃机的排烟管口，应安装阻火器。(13.1.4)	设有发电机，排烟管口安装阻火器。	符合要求
5	排烟管口至各爆炸危险区域边界的水平距离应符合下列规定：排烟口高出地面4.5m以下时不应小于5m。(13.1.4)	大于5m	符合要求
6	排烟口高出地面4.5m及以上时不应小于3m。(13.1.4)	/	/
7	加油加气站的电力线路宜采用电缆并直埋或电缆穿管敷设。电缆穿越行车道部分应穿钢管保护。(13.1.5)	采用电缆并直埋敷设	符合要求
8	当采用电缆沟敷设电缆时，加油加气作业区内的电缆沟内必须充沙填实。电缆不得与氢气、油品、LPG、LNG和CNG管道以及热力管道敷设在同一沟内。(13.1.6)	充沙填实，单独设置	符合要求
9	爆炸危险区域内的电气设备选型、安装、电力线路敷设等，应符合现行国家标准《爆炸和火灾危险环境电力装置设计规范》GB50058的有关规定。(13.1.7)	按国家相关标准设置	符合要求
10	汽车加油加气站内爆炸危险区域以外的照明灯具可选用非防爆型。罩棚下处于非爆炸危险区域的灯具应选用防护等级不低于IP44级的照明灯具。(13.1.8)	爆炸危险区域内的照明灯均采用了防爆灯具。	符合要求

F表4.3-5 防雷防静电检查表

序号	检查内容	检查记录	结论
1	油罐必须进行防雷接地，接地点不应少于两处(13.2.1)。	两处接地	符合要求
2	防雷接地、防静电接地、电气设备的工作接地、保护接地及信息系统的接地等宜共用接地装置，接地电阻不应大于4Ω。(13.2.2)	安装了防雷设施，并经检测合格	符合要求
3	埋地钢制油罐以及非金属油罐顶部的金属部件和罐内的各金属部件，必须与非埋地部分的工艺金属管道相互做电气连接并接地(13.2.4)。	做电气连接并接地	符合要求

4	加油站内油气放空管在接入全站共用接地装置后，可不单独做防雷接地(13.2.5)。	符合要求	符合要求
5	当加油站的站房和罩棚等建筑物需要防直击雷时，应采用接闪带(网)保护(13.2.6)。	是	符合要求
7	加油站的信息系统应采用铠装电缆或导线穿钢管配线。配线电缆金属外皮两端、保护钢管两端均应接地(13.2.7)。	-	-
8	加油站信息系统的配电线路首、末端与电子器件连接时，应装设与电子器件耐压水平相适应的过电压(电涌)保护器。(13.2.8)	-	-
9	380/220V 供配电系统宜采用 TN-S 系统，当外电源为 380V 时，可采用 TN-C-S 系统。供电系统的电缆金属外皮或电缆金属保护管两端均应接地，在供配电系统的电源端应安装与设备耐压水平相适应的过电压(电涌)保护器。(13.2.9)	按要求设置	符合要求
10	地上或管沟敷设的油品管道，应设防静电和防感应雷的共用接地装置，其接地电阻不应大于 30Ω。(13.2.10)	设置了防静电设施	符合要求
11	加油站的汽油罐车卸车场地，应设卸车时用的防静电接地装置，并应设置能检测跨接线及监视接地装置状态的静电接地仪。(13.2.11)	已安装静电报警器	符合要求
12	在爆炸危险区域内工艺管道上的法兰、胶管两端等连接处，应用金属线跨接。当法兰的连接螺栓不少于 5 根时，在非腐蚀环境下可不跨接。(13.2.12)	设置了跨接设施，但卸油口 92# 汽油管口等电位连接设施脱落。	不符合要求
13	防静电接地装置的接地电阻不应大于 100Ω。(13.2.15)	不大于 100Ω	符合要求

F4.3.5 采暖通风、建筑物

根据《汽车加油加气加氢站技术标准》GB 50156-2021，对兴赣北延高速兴国北服务区南加油站的采暖通风、建筑物进行检查，检查情况见下表：

F表4.3-6 采暖通风、建筑物检查表

序号	检查内容	检查记录	结论
1	加油加气站的采暖宜利用城市、小区或邻近单位的热源。无利用条件时，可在加油加气站内设置锅炉房。(14.1.2)	无此项	-
2	设置在站房内的热水锅炉房(间)，应符合下列规定： 1 锅炉宜选用额定供热量不大于 140kW 的小型锅炉。 2 当采用燃煤锅炉时，宜选用具有除尘功能的自然通风型锅炉。锅炉烟囱出口应高出屋顶 2m 及以上，且应采取防止火星外逸的有效措施。 3 当采用燃气热水器采暖时，热水器应设有排烟系统和熄火保护等安全装置。(14.1.3)	无此项	-
3	加油站内爆炸危险区域内的房间或箱体应采取通风措施(14.1.4)。	自然通风良好	符合要求
4	采用自然通风时，通风口总面积不应小于 300cm ² /m ² (地面)，通风口不应小于 2 个，且应靠近可燃气体积聚的部位设置(14.1.4)。	通风良好	符合要求
5	加油站室内外采暖管道直埋敷设，当采用管沟敷设时，管沟应充	无此项	-

	沙填实，进出建筑物应采取隔断措施(14.1.5)。		
6	作业内的站房及其他附属建筑物的耐火等级不应低于二级。罩棚顶棚可采用无防火保护的钢结构。(14.2.1)。	站房和罩棚耐火等级为二级	符合要求
7	加油岛及汽车加油场地宜设罩棚，罩棚应采用非燃烧材料制作，进站口无先搞措施时，罩棚净空高度不应小于4.5m；进站口有限高措施时，罩棚净空高度不应小于限高高度。罩棚边缘与加油机的平面投影距离不宜小于2m(14.2.2)。	加油区设有罩棚，檐高7.6m，罩棚边缘与加油机的平面距离不小于2m。	符合要求
8	加油岛应高出停车场的地坪0.15--0.2m(14.2.3)。	0.2m	符合要求
9	加油岛的宽度不应小于1.2m(14.2.3)。	1.2m	符合要求
10	加油岛的罩棚支柱距岛端部，不应小于0.6m(14.2.3)。	0.6m	符合要求
11	布置有可燃液体或可燃气体设备的建筑物的门窗应向外开启，并应按照现行国家标准《建筑设计防火规范》GB-50016的有关规定采取泄压措施(14.2.4)。	无此项	-
12	布置有LPG或LNG设备的房间的地坪应采用不发火花地面(14.2.5)。	无此项	-
13	站房可与设置在辅助服务区的餐厅、汽车服务、锅炉房、厨房、员工宿舍、司机休息室等设施合建，但站房与餐厅、汽车服务、锅炉房、厨房、员工宿舍、司机休息室等设施应设置无门窗洞口且耐火极限不低于3h的实体墙。(14.2.12)	无此类设施	符合要求
14	站内的锅炉房、厨房等有明火设备的房间与工艺设备之间的距离符合表5.0.13的规定，但小于或等于25m时，其朝向加油加气作业区的外墙应为无门窗洞口且耐火极限不低于3h的实体墙(14.2.14)	无此项	-
15	加油站内不应建地下和半地下室。(14.2.15)	未设置在地下室和半地下室	符合要求
16	位于爆炸危险区域内的操作井，排水井应采取防渗漏和防火花发生的措施。(14.2.16)	按要求设置	符合要求

F4.3.6 法律法规符合性评价

F表 4.3-7 法律法规符合性检查表

序号	检查内容	检查记录	结论
1	加油站设计单位资质	石油及化工产品储运专业甲级资质	合格
2	加油站施工单位资质	叁级	合格
3	加油站营业执照	由赣州赣源高速石化有限责任公司投资新建，赣州赣源高速石化有限责任公司有营业执照。	合格

4	加油站消防验收意见书	有	合格
5	加油站防雷防静电检测报告	有	合格

F4.3.7 安全管理

F表 4.3-8 安全管理制度检查表

序号	检查内容	检查记录	结论
1※	有各级各类人员的安全管理责任制，其中包括：		
	1、加油站站长安全职责	有	合格
	2、加油员安全职责	有	合格
	3、计量、质量员安全职责	有	合格
	4、安全员安全职责	有	合格
	5、事故应急救援预案（制定灭火预案并经常进行消防演练）	有	合格
2※	有健全的安全管理制度（包括教育培训、防火、动火、用火、检修、废弃物处理）。	有	合格
3※	有各岗位操作规程，其中包括：		
	(一)卸油操作规程：		
	1、卸油前，卸油工应检查接地装置是否良好，消防器材是否到位，接好接地线(接地夹禁止装在油罐车装、卸油口附近)，15分钟后计量。	是	合格
	2、核对卸油罐与运油罐车所装油品是否相符，确认卸油罐的空容量，防止跑、冒、混油发生。	是	合格
	3、卸油中，卸油工应注意观察管线、闸阀等相关设备的运行情况，可机和卸油工均不得离开作业现场。	是	合格
	4、卸油完毕，卸油工应登车确认油品是否卸净，关好闸阀，拆除管线，盖好口盖，收回静电接地线，将消防器材放回原处，清理现场。	是	合格
	5、卸油后，油罐车不可立即启动，应待油罐车周围油气消散后（约5分钟）再启动。	是	合格
	6、雷雨天气禁止卸油作业。	是	合格
	(二)加油操作规程：	有	
	1、加油工应着防静电工作服，禁止穿钉子鞋，并禁止在危险区域内脱、穿、拍打衣服。	是	合格
	2、加油工应在车辆停稳、发动机熄火后，方可将油箱口盖打开、加油。	是	合格
	3、严禁向汽车汽化器及塑胶桶内加油。	是	合格
	4、洒、冒油品擦拭干净后方可继续加油。	是	合格
	5、电闪雷击时禁止加油作业。	是	合格

	6、拖拉机、摩托车推出危险区域后方可发动。	是	合格
	7、加油完毕，应尽快将油枪放回托架内。	是	合格
	(三) 安全操作规程	有	合格
	1、液位报警处置	有	合格
	2、可燃气体报警处置	有	合格
4	建立安全检查（包括巡回检查、夜间和节假日值班）制度。	有	合格
5	有完善的事故应急救援预案，并要有演练记录。	有	合格

F 表 4.3-9 安全管理组织检查表

序号	检查内容	检查记录	结论
1	有安全管理领导小组，有专职或兼职安全人员。	有	合格
2	单位主要负责人经培训合格，取得上岗资格。	主要负责人经培训考核合格，取得了安全资格证书。	合格
3	从业人员经本单位专业培训合格，掌握相应的专业技术知识，具备相应的安全生产知识和能力。	经加油站培训合格	合格

F4.3.8 汽油应采取安全措施

F 表 4.3-10 汽油采取措施检查表

	序号	安全措施	落实情况	备注
一般要求	1	操作人员必须经过专门培训，严格遵守操作规程，熟练掌握操作技能，具备应急处置知识。	已落实	培训后上岗
	2	密闭操作，防止泄漏，工作场所全面通风。远离火种、热源，工作场所严禁吸烟。配备易燃气体泄漏监测报警仪，使用防爆型通风系统和设备，配备两套以上重型防护服。操作人员穿防静电工作服，戴耐油橡胶手套。	已落实	
	3	避免与氧化剂接触。	已落实	站区没有存放氧化剂
	4	生产、储存区域应设置安全警示标志。灌装时应控制流速，且有接地装置，防止静电积聚。搬运时要轻装轻卸，防止包装及容器损坏。配备相应品种和数量的消防器材及泄漏应急处理设备。	已完善	
操作安全	1	油罐及贮存桶装汽油附近要严禁烟火。禁止将汽油与其他易燃物放在一起。	已落实	已张贴严禁烟火标识
	2	往油罐或油罐汽车装油时，输油管要插入油面以下或接近罐的底部，以减少油料的冲击和与空气的摩擦。沾油料的布、油棉纱头、油手套等不要放在油库、车库内，以免自燃。不要用铁器工具敲击汽油	已落实	

		桶，特别是空汽油桶更危险。因为桶内充满汽油与空气的混合气，而且经常处于爆炸极限之内，一遇明火，就能引起爆炸。		
	3	当进行灌装汽油、加油时，邻近的汽车、拖拉机的排气管要戴上防火帽后才能发动，存汽油地点附近严禁检修车辆。	已落实	
	4	汽油油罐和贮存汽油区的上空，不应有电线通过。油罐、库房与电线的距离要为电杆长度的 1.5 倍以上。	已落实	油罐区没有电线通过
	5	注意储存场所及操作场所的通风，使油蒸气容易逸散。	已落实	通风良好
储存安全	1	储存于阴凉、通风的库房。远离火种、热源。储存场所温度不宜超过 30℃。炎热季节应采取喷淋、通风等降温措施。	已落实	油罐采用埋地设置，不需设置喷淋设施
	2	应与氧化剂分开存放，切忌混储。用储罐、铁桶等容器盛装，不要用塑胶桶来存放汽油。盛装时，切不可充满，要留出必要的安全空间。	已落实	站区不存放氧化剂，盛装时留出部分空间
	3	采用防爆型照明、通风设施。禁止使用易产生火花的机械设备和工具。储存区应备有泄漏应急处理设备和合适的收容材料。罐储要有防火防爆技术措施。对于 1000m ³ 及以上的储罐顶部应有泡沫灭火设施等。	已落实	防护等级不低于 IP44 级的节能型照明灯具
运输安全	1	运输车辆应有危险货物运输标志、安装具有行驶记录功能的卫星定位装置。未经公安机关批准，运输车辆不得进入危险化学品运输车辆限制通行的区域。	由供油单位采用专用槽车进行运输。	
	2	汽油装于专用的槽车(船)内运输，槽车(船)应定期清理；用其他包装容器运输时，容器须用盖密封。运送汽油的油罐汽车，必须有导静电拖线。对有每分钟 0.5m ³ 以上的快速装卸油设备的油罐汽车，在装卸油时，除了保证铁链接地外，更要将车上油罐的接地线插入地下并不得浅于 100mm。运输时运输车辆应配备相应品种和数量的消防器材。装运该物品的车辆排气管必须配备阻火装置，禁止使用易产生火花的机械设备和工具装卸。汽车槽罐内可设孔隔板以减少震荡产生静电。	由供油单位采用专用槽车进行运输。	
	3	严禁与氧化剂等混装混运。夏季最好早晚运输，运输途中应防曝晒、防雨淋、防高温。中途停留时应远离火种、热源、高温区及人口密集地段。	由供油单位采用专用槽车进行运输。	
	4	输送汽油的管道不应靠近热源敷设；管道采用地上敷设时，应在人员活动较多和易遭车辆、外来物撞击的地段，采取保护措施并设置明显的警示标志；汽油管道架空敷设时，管道应敷设在非燃烧体的支架或栈桥上。在已敷设的汽油管道下面，不得修建与汽油管道无关的建筑物和堆放易燃物品；汽油管道外壁颜色、标志应执行《工业管道的基本识别色、识别符号和安全标识》（GB 7231）的规定。	无场外输油管道	

F4.3.9 符合性评价小结

检查表中否决项均符合要求：

其他不符合项：

- 1、泄漏检测报警装置未正常工作；
- 2、卸油口 92#汽油管口等电位连接设施脱落；

评价结论：检查表中否决项符合要求，其他不符合项有 2 项；所以加油站应对上述不符合项按要求进行整改，并加强管理，确保安全运营。



附件 5 收集的文件、资料

- 1、营业执照
- 2、加油站规划布点文件
- 3、土地证明
- 4、安全设施设计审查的批复
- 5、防雷防静电检测报告
- 6、主要负责人、安全管理人员安全资格证
- 7、消防验收意见书
- 8、加油机、油罐产品合格证
- 9、生产安全事故应急预案备案登记表
- 10、安全生产责任险
- 11、设计、施工、监理单位资质证书
- 12、总平面布置图（竣工图）